



ПАСПОРТ ИЗДЕЛИЯ

САМОХОДНЫЙ ШТАБЕЛЕР SMARTLIFT CDD15C



**ИНСТРУКЦИЯ ПО ЭКСПЛУАТАЦИИ
ГАРАНТИЙНЫЙ ТАЛОН**

ПАСПОРТ ИЗДЕЛИЯ

Наименование изделия	Штабелер электрический самоходный
Модель	SMARTLIFT CDD15C
Производитель	Ningbo Ruyi Joint Stock Co., LTD., Китай
Представитель в РФ	ООО «Горторгснab», ИНН 7736121046, 117312, г. Москва, Пр-т 60-летия Октября, д. 11А, стр. 18, (495) 788-77-86, gortorgsnab.ru
Серийный номер	_____
Месяц и год изготовления	_____
Срок службы	5 лет
Температура окружающего воздуха	Для моделей со свинцово-кислотной АКБ от -15°C до +35°C Для моделей с литий-ионной АКБ от +5°C до +40°C
Относительная влажность	При Т воздуха +35°C – не более 50% При Т воздуха +20°C – не более 70%
Эксплуатация во взрывоопасных и пожароопасных средах	Запрещена



ВАЖНО! Все сотрудники перед допуском к управлению штабелером и/или его обслуживанию должны в обязательном порядке ознакомиться с полным объемом информации, приведенной в паспорте изделия и инструкции по эксплуатации, понять и усвоить её.

ТЕХНИЧЕСКИЕ ХАРАКТЕРИСТИКИ

Модель	Ед. измерения	CDD15C			
Тип питания		Батарея			
Положение оператора		Стоя			
Грузоподъемность	(Q) кг	1500			
Центр тяжести	(C) мм	600			
Высота подъема	h3 (мм)	4500	5000	5600	6500
Колесная база	у (мм)	1386			
Вес в сборе	кг	1960	2010	2070	2170
Материал колес		Полиуретан			
Размер колёс, передние	мм	φ 250x80			
Размер колёс, задние	мм	φ 80x84			
Вспомогательное колесо	мм	φ 150x47			
Габаритная высота, мачта опущена	h1 (мм)	2050	2210	2410	2710
Высота свободного хода	h2 (мм)	1570	1740	1940	2240
Габаритная высота, мачта поднята	h4 (мм)	5 030	5 510	6 110	7050
Высота вил в нижнем положении	h13 (мм)	90			
Клиренс	m2 (мм)	31			
Общая длина	l1 (мм)	2090			
Высота защитного козырька	h6 (мм)	2255			
Общая ширина с аутригерами/без	мм	970/1130			
Габариты вил DIN ISO 2331	s/e/l (мм)	60/180/1150			
Максимальная ширина по внешним краям ви́л	b5 (мм))	570			
Ширина рабочего прохода, паллет 1000x1200 мм, по ширине	Ast (мм)	2537			
Ширина рабочего прохода, паллет 800x1200 мм, по длине	Ast (мм)	2467			
Радиус поворота	Wa (мм)	1653			

ТЕХНИЧЕСКИЕ ХАРАКТЕРИСТИКИ

Модель	Ед. измерения	CDD15C
Скорость движения, с грузом/без груза	км/ч	8,5/8,5
Скорость подъёма, с грузом/без груза	м/с	0,16/0,24
Скорость опускания, с грузом/без груза	м/с	0,35/0,22
Максимальный преодолеваемый уклон с грузом/без груза	%	8/15
Стояночный тормоз		Электромагнитный
Мощность тягового двигателя	кВт	2,2
Мощность двигателя подъёма	кВт	3,2
Напряжение/номинальная ёмкость аккумуляторной батареи свинцово-кислотная	В/Ач	24/400
Напряжение/номинальная ёмкость аккумуляторной батареи литий-ионная	В/Ач	24/225 24/300

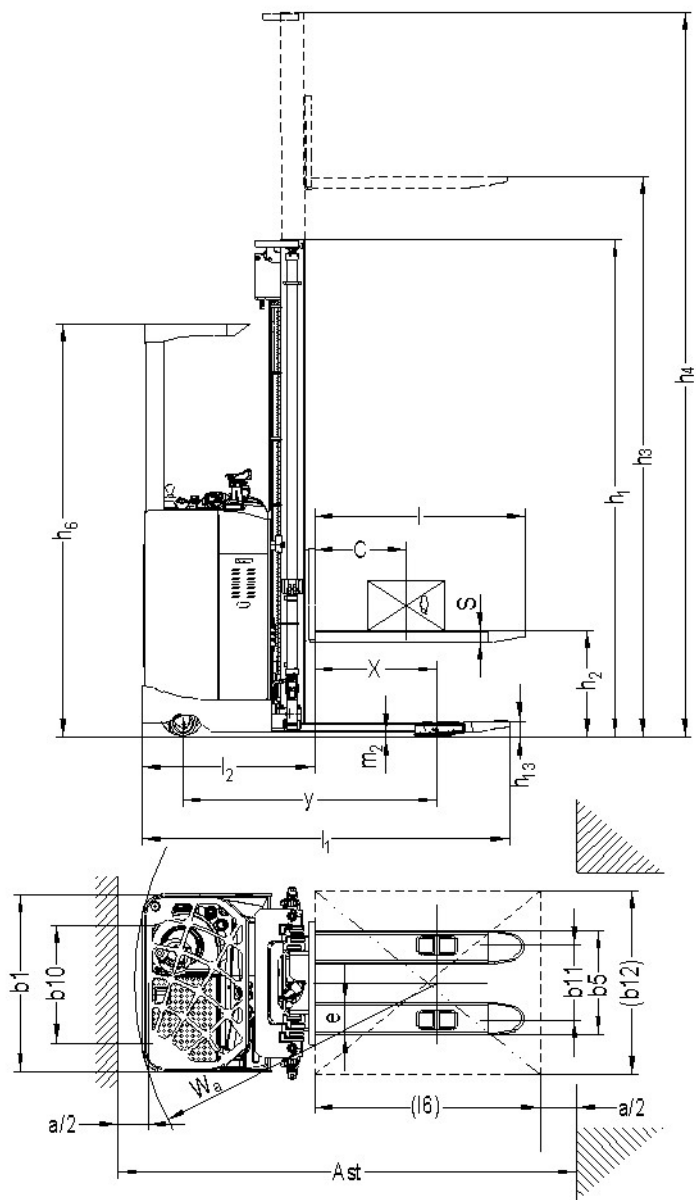
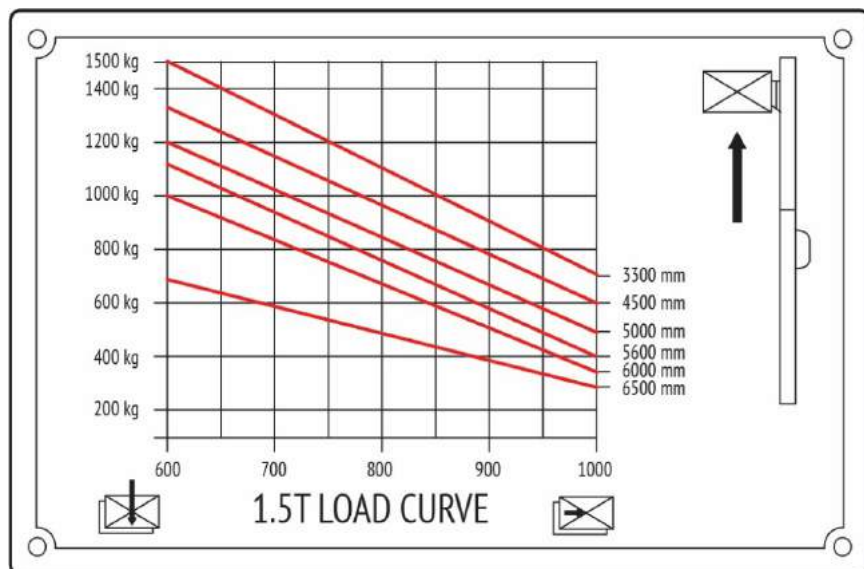


ГРАФИК ГРУЗОПОДЪЕМНОСТИ



ИНСТРУКЦИЯ ПО ЭКСПЛУАТАЦИИ

ВВЕДЕНИЕ

Самоходный штабелер является напольным подъемно-транспортным средством, предназначенным для подъема, опускания и транспортировки груза. Штабелер питается от аккумуляторной батареи и приводится в движение двигателем переменного тока. Обладает многими преимуществами, такими как высокая эффективность, стабильность в работе, простота и удобство эксплуатации, безопасность и надежность, низкий уровень шума и экологичность.

В штабелере используется аккумуляторная батарея большой ёмкости (свинцово-кислотная или литий-ионная в зависимости от комплектации) с напряжением 24В, что значительно увеличивает время работы в течение одного цикла заряда. Самоходный штабелер предназначен для подъема грузов на паллетах и его транспортировки по твердой и ровной поверхности.

ОБ ИНСТРУКЦИИ ПО ЭКСПЛУАТАЦИИ

- Инструкция по эксплуатации должна храниться у оператора. Оператор должен изучать её до тех пор, пока не достигнет полного понимания.
- Несоблюдение правил и указаний данной инструкции по эксплуатации влечет за собой потерю права на гарантийное обслуживание и может быть опасно для пользователя и его имущества.
- Производитель оставляет за собой право вносить изменения в конструкцию изделия, не ухудшающие его рабочих характеристик. В этом случае информация в инструкции по эксплуатации может отличаться от действительности.
- В случае перепродажи или сдачи в аренду штабелера паспорт и инструкция по эксплуатации должны быть переданы новому пользователю.

УСЛОВИЯ ЭКСПЛУАТАЦИИ

- Эксплуатация самоходного штабелера допускается внутри помещений коммерческих или производственных предприятий.
- Температура окружающего воздуха должна быть в пределах от -15°C до +35°C для штабелеров со свинцово-кислотными батареями и в пределах от +5°C до +40°C для штабелеров с литий-ионными батареями.
- Относительная влажность при температуре воздуха +35°C не должна превышать 50%. При более низких температурах допускается более высокая относительная влажность. Например, при температуре воздуха +20°C относительная влажность должна быть не более 70%.

- Полы должны быть ровными, сухими, лишенными любых следов масел или смазок, а также способными выдерживать соответствующие нагрузки (вес штабелера с грузом). Несущее основание должно отвечать действующим стандартам.
- Полы не должны иметь уклон более 10%.

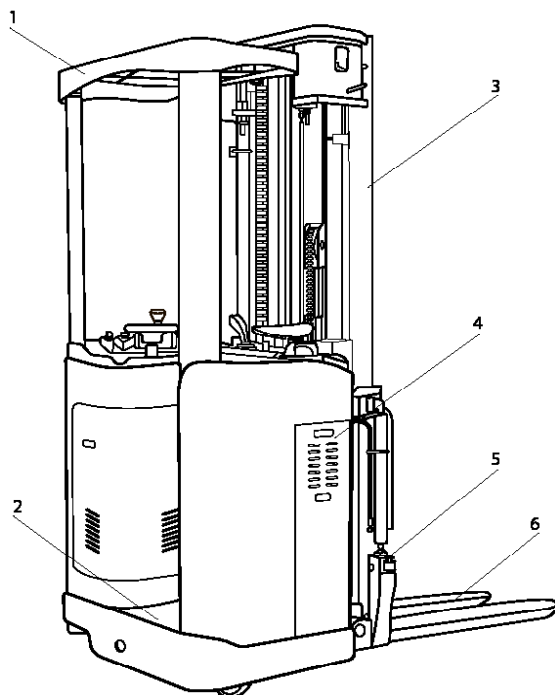
КАТЕГОРИЧЕСКИ ЗАПРЕЩЕНО

- Работать штабелером на высоте без выдвинутых аутригеров.
- Эксплуатировать штабелер во взрывоопасных, пожароопасных и агрессивных (кислотных или щелочных) средах.
- Эксплуатировать штабелер в сильно запылённых помещениях или помещениях с повышенной влажностью.
- Превышать максимальный вес груза и/или расстояние до центра тяжести груза, указанные на информационных табличках на штабелере и в паспорте изделия.
- Перемещаться с поднятым грузом. Допускается передвижение штабелера с грузом, поднятым на высоту не более 30 см от пола.
- Совершать крутые повороты во время быстрого движения.
- Совершать любые резкие движения при работе с грузом на высоте.
- Поднимать груз при нахождении штабелера на наклонной поверхности.
- Перевозить или поднимать людей.
- Толкать или волочить груз при помощи штабелера.
- Работать с грузом, свисающим с паллеты или выступающим за края паллеты.
- Находиться под поднимаемым грузом.
- Помещать руки или другие части тела в движущиеся части или между движущимися частями конструкции штабелера.
- Помещать руки или другие части тела в движущиеся части или между движущимися частями конструкции штабелера.
- Работать со штабелером оператору в состоянии усталости, алкогольного или наркотического опьянения.
- Эксплуатировать штабелер при наличии любых неисправностей или при горящем индикаторе неисправностей.
- Вносить в конструкцию штабелера любые изменения, несогласованные с производителем или его официальным представителем в письменном виде.




Производитель и продавец не несут ответственности за повреждения штабелера, повреждения имущества пользователя или травмы людей, вызванные нарушением пользователем требований настоящей инструкции по эксплуатации.

ОБЩИЙ ВИД



1. Защитный козырек
2. Площадка оператора
3. Мачта штабелера
4. Батарейный отсек
5. Выдвижные аутригеры
6. Вилы штабелера

ИНФОРМАЦИЯ НА ШИЛЬДИКЕ ИЗДЕЛИЯ

Electric Stacker			
Type	<input type="text"/>		
Serial-Nr	<input type="text"/>	Rated Capacity	<input type="text"/> kg
Lift Height	<input type="text"/> mm	Weight Without Battery	<input type="text"/> kg
Load Center	<input type="text"/> mm	Allowed Battery Weight	<input type="text"/> kg
Service Weight	<input type="text"/> kg	Voltage and Capacity	<input type="text"/> V/ah

Type – Модель

Serial-Nr – Серийный номер

Lift Height – Высота подъема

Service Weight – Общий вес

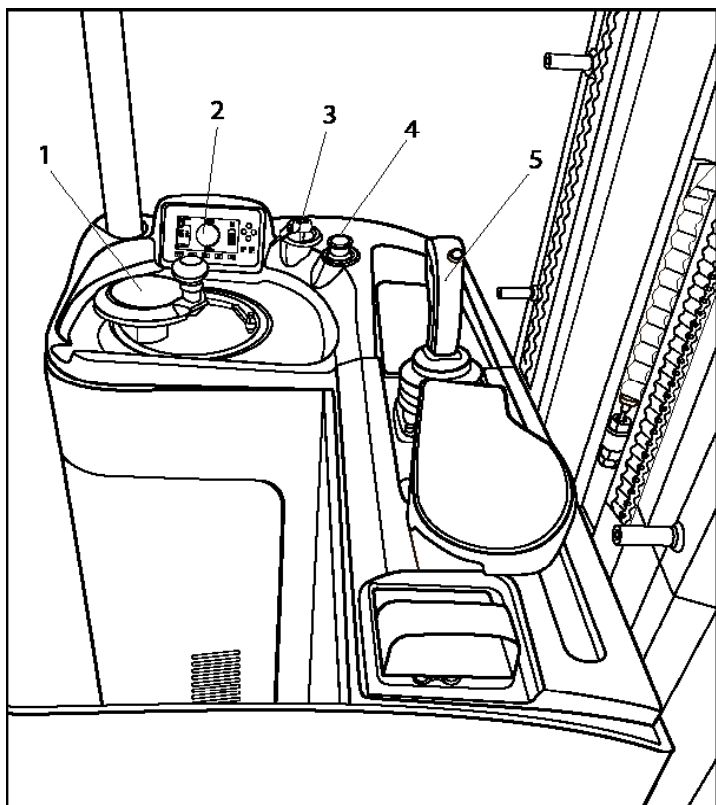
Rated Capacity – Грузоподъемность

Weight Without Battery – Вес без батареи

Allowed Battery Weight – Допустимый вес батареи

Voltage and Capacity – Вольтаж и емкость батареи

ПАНЕЛЬ УПРАВЛЕНИЯ

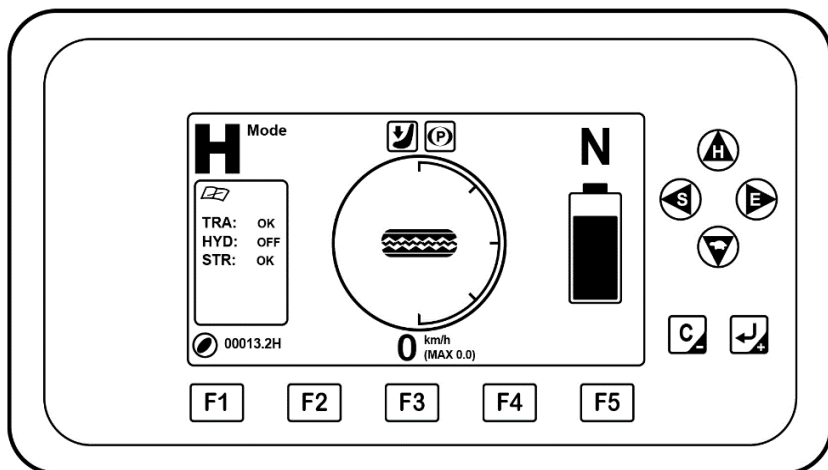


На панели управления располагаются:

1. Руль
2. Дисплей
3. Ключ зажигания
4. Аварийная кнопка оператора
5. Джойстик управления

Для начала работы со штабелером потяните «кнопку аварийного выключения питания» вверх (положение Вкл.), и поверните ключ зажигания.


ДИСПЛЕЙ

**H** Mode

Режим движения



Отображение направления движения

 00013.2H

Счетчик моточасов



Уровень заряда батареи



Отображение стояночного тормоза и присутствия оператора

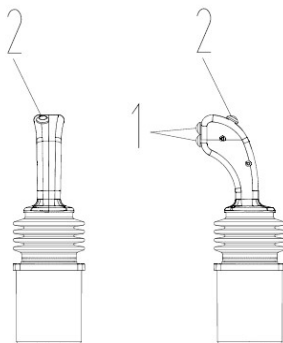
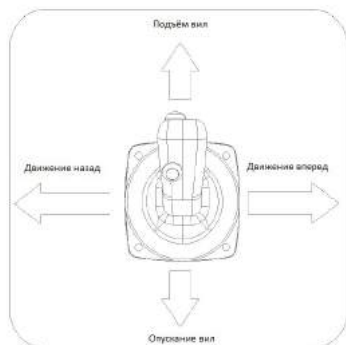


Выбор режима движения

 0 km/h (MAX 0.0)

Отображение скорости движения

УПРАВЛЕНИЕ ШТАБЕЛЕРОМ



1. Кнопка подъема/опускания аутригеров
2. Кнопка звукового сигнала

МЕРЫ БЕЗОПАСНОСТИ



Никогда не стойте под вилами во избежание травм при падении груза.



Никогда не вставляйте на вилы во избежание падения с них.



Никогда не помещайте руки и другие части тела в оборудование во избежание травм.



Никогда не работайте штабелером на высоте без выдвинутых аутригеров

ВАЖНО!**СТРОГО СОБЛЮДАЙТЕ НИЖЕПРИВЕДЕННЫЕ ПРАВИЛА!**

- Проверяйте состояние штабелера перед каждым использованием. Эксплуатация неисправного штабелера строго запрещена.
- Перед началом работы обращайте внимание на уровень заряда батареи. Не используйте штабелер при низком уровне заряда.
- Не превышайте максимальный вес груза и/или расстояние до центра тяжести груза, указанные на информационных табличках на штабелере.
- Не используйте штабелер для подъема сыпучих грузов и любых других грузов, которые невозможно надежно зафиксировать на паллете.
- Не используйте штабелер для работы с грузами, центр тяжести которых находится за пределами площади двух вилок.
- Работа с грузом на высоте должна происходить максимально плавно. Любые резкие движения при работе с грузом на высоте запрещены.
- Категорически запрещены крутые повороты во время быстрого движения. Даже при медленном движении в случае резкого поворота вилы должны быть опущены на высоту не более 30 см.
- Высота подъема вилок не должна превышать 30 см в случае перевозки грузов на большие расстояния.
- Категорически запрещено стоять на вилах во время работы штабелера. Никогда не стойте под вилами и не проходите рядом со штабелером, когда он работает с грузом.

УКАЗАНИЯ ПО БЕЗОПАСНОЙ ЭКСПЛУАТАЦИИ

- Оператор штабелера при работе должен использовать каску, удобную и не слишком свободную одежду и защитную обувь.
- Не работайте со штабелером в состоянии усталости, алкогольного или наркотического опьянения.
- Сохраняйте концентрацию и не отвлекайте внимание во время управления штабелером.
- В зоне работы штабелера должно быть достаточное освещение.
- Перед началом движения всегда убеждайтесь, что рядом со штабелером нет людей.
- Соблюдайте все правила техники безопасности на рабочем месте. При появлении на пути вашего движения других людей или техники, снижайте скорость и подавайте звуковой сигнал.
- Если высота груза превышает высоту защитной решетки вилочной каретки, груз должен быть очень надежно зафиксирован во избежание падения на оператора.

После окончания работы соблюдайте следующие правила:

- Припаркуйте штабелер в специально отведенном месте.
- Никогда не оставляйте штабелер на наклонной поверхности.
- По возможности поднимите вилы без груза на максимальную высоту и опустите их в самое нижнее положение. Это поможет избежать коррозии элементов гидравлической системы, которые давно не использовались.
- Выключите питание, используя «кнопку аварийного отключения».

Для чистки любых узлов штабелера, имеющих отношение к электрической части, пользуйтесь сжатым воздухом и ни при каких обстоятельствах не используйте воду.

РАБОТА С ГРУЗОМ

При работе с грузами необходимо соблюдать следующий порядок действий:

- Снизьте скорость при приближении к рабочей зоне.
- Остановитесь перед рабочей зоной.
- Проверьте условия безопасности в рабочей зоне (отсутствие посторонних предметов на полу, отсутствие посторонних людей).
- Отрегулируйте положение штабелера, поместив его непосредственно перед местом, где находятся грузы.
- Медленно перемещайте штабелер вперед так, чтобы вилы штабелера полностью зашли под паллет с грузом.
- Поднимите вилы так, чтобы груз поднялся на расстояние около 10 см от пола.
- Плавно начните движение и переместите штабелер с грузом непосредственно к месту установки груза на стеллажи.
- Поднимите вилы на необходимую высоту. При подъеме грузов следите за тем, чтобы расстояние между самой передней точкой груза или вил и стеллажами было не менее 10 см.
- Медленно установите паллет с грузом в стеллажи на нужное место и плавно поставьте его на балки.
- После установки паллеты на балки, переместите штабелер назад, чтобы вилы полностью вышли из паллеты.
- Опустите вилы на высоту около 30 см над полом, поднимите аутригеры, если они предусмотрены комплектацией вашего штабелера и выведите штабелер из рабочей зоны.

Порядок действий для спуска грузов на паллетах со стеллажей:

- Снизьте скорость при приближении к рабочей зоне.
- Остановитесь перед стеллажами с нужным товаром.
- Выровняйте и отрегулируйте положение штабелера непосредственно перед необходимым товаром (расстояние между концом вил и стеллажами или выступающим товаром должно быть не менее 5 см).
- Поднимите вилы на необходимую высоту.
- Медленно начните движение вперед, контролируя попадание вил в паллет.
- Поднимите груз на высоту 10 см над уровнем балок, а затем медленно переместите штабелер на небольшое расстояние назад так, чтобы расстояние между самой передней точкой груза или вил и стеллажами было не менее 10 см.
- Опустите вилы на высоту около 30 см над полом, поднимите аутригеры, если они предусмотрены комплектацией вашего штабелера и выведите штабелер из рабочей зоны.

ЗАРЯД И ОБСЛУЖИВАНИЕ АККУМУЛЯТОРНОЙ БАТАРЕИ

На самоходных штабелерах серии SMARTLIFT CDD15C используются 24-вольтовые аккумуляторные батареи (свинцово-кислотные или литий-ионные – в зависимости от комплектации).

При зарядке аккумулятора необходимо использовать рекомендованное зарядное устройство или зарядное устройство с аналогичными характеристиками.

Технический персонал: зарядка, обслуживание или замена аккумуляторов может производиться только подготовленным персоналом. При проведении работ следует соблюдать настоящую инструкцию по эксплуатации и указания производителя, касающиеся аккумуляторов и зарядных станций.

Зарядка свинцово-кислотной батареи: при зарядке кислотно-свинцовых аккумуляторов следует избегать курения и открытого пламени в зоне заряда батареи. В местах зарядки штабелера не должно быть воспламеняющихся материалов или жидкостей, а также предметов, способных производить искры. Зона зарядки должна хорошо вентилироваться. Должно быть обеспечено наличие противопожарного оборудования. При зарядке свинцово-кислотные батареи выделяют ядовитые и едкие испарения. Поэтому при работе со свинцово-кислотными батареями следует всегда надевать защитную одежду и средства защиты глаз. Соблюдайте «цикл заряда» при работе со свинцово-кислотными батареями: работайте на штабелере, пока индикатор

заряда батареи не загорится красным, заряжайте батарею до полного заряда (индикатор будет гореть зеленым). Перед подзарядкой штабелера проверяйте уровень электролита в батарее и при необходимости доливайте дистиллированную воду.

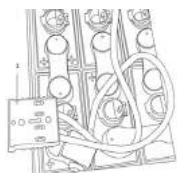
Зарядка литий-ионной батареи: при зарядке литий-ионной батареи (в отличие от свинцово-кислотной) не выделяются испарения, соответственно нет необходимости в жестких противопожарных мерах.

При необходимости подзарядки литий-ионной батареи не обязательно соблюдать циклы заряда, т.е. не обязательно ждать полного разряда батареи, для последующего полного заряда (можно подзаряжать батарею во время простоя штабелера). Порядок процесса заряда батареи изложен в пункте «ЗАРЯД БАТАРЕИ».

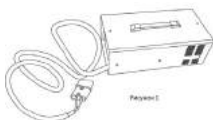
Техобслуживание аккумуляторов: клеммы и кабельные наконечники должны быть чистыми, надежно закрепленными и покрытыми тонким слоем диэлектрической смазки.

ЗАРЯД БАТАРЕИ

1. Остановите штабелер в зоне зарядки, нажмите «кнопку аварийного отключения питания».
2. Остановитесь перед стеллажами с нужным товаром.



3. Отключите аккумуляторную клемму (1).



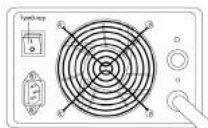
4. Возьмите зарядное устройство (Рисунок 1).



5. Соедините аккумуляторную клемму с клеммой зарядного устройства (Рисунок 2).



6. Вставьте один край провода питания (Рисунок 3) в разъем зарядного устройства, другой край («вилку») подключите к источнику тока.



7. Включите зарядное устройство при помощи тумблера, расположенного на задней панели зарядного устройства.

ЗАРЯД БАТАРЕИ

1. Остановите штабелер в зоне зарядки, нажмите «кнопку аварийного отключения питания».
2. Остановитесь перед стеллажами с нужным товаром.

После самотестирования, которое может длиться несколько секунд, начнется подзарядка аккумулятора. Зарядное устройство автоматическое, после достижения полного заряда батареи оно отключается

Утилизация аккумуляторов: утилизация аккумуляторов может производиться только в соответствии с национальными нормами охраны окружающей среды или законами об утилизации. Необходимо выполнять указания производителя по утилизации.

Аккумуляторы содержат ядовитые и едкие вещества. Поэтому при работе с аккумуляторами следует всегда надевать защитную одежду и средства защиты глаз.

ТЕХНИЧЕСКОЕ ОБСЛУЖИВАНИЕ И РЕМОНТ

Тщательное и квалифицированное сервисное обслуживание – одно из самых важных требований безопасной эксплуатации складской техники.

Указанная периодичность обслуживания рассчитана исходя из работы в одну смену в нормальных условиях эксплуатации. Интервалы проведения техобслуживания должны быть соответствующим образом уменьшены, если изделие предполагается эксплуатировать в условиях экстремально высокой концентрации пыли, колебаний температуры или при работе в несколько смен.

Собственник изделия обязан:

1. Назначить постоянных операторов для работы с изделием и обеспечить их подробный инструктаж и подробное изучение операторами инструкции по эксплуатации.
2. Вести журнал ежедневных осмотров и профилактических работ. Образец журнала:

Дата	Ответственное лицо	Вид работ (ежедневный осмотр, еженедельное обслуживание и т.д.)	Техническое состояние (перечень неполадок)	Перечень выполненных работ	Подпись

3. Самостоятельно проводить ежедневные осмотры и еженедельное обслуживание:
 - под ежедневным осмотром понимается внимательный осмотр изделия на предмет его работоспособности, отсутствия посторонних шумов при работе, отсутствия следов подтекания масла, отсутствия излишних рывков при подъеме вилок на полную высоту и их опускании и т.д;
 - под еженедельным обслуживанием понимается осмотр, аналогичный ежедневному, а также очистка изделия от грязи и пыли, удаление грязи, пыли и мусора с ведущего колеса и роликов, проверка плотности соединения клемм аккумулятора, проверка уровня электролита (для свинцово-кислотных тяговых батарей), проверка наличия и надежного крепления информационных табличек на изделии.

Регламентное техническое обслуживание каждые 6 месяцев или 500 моточасов (обязательное ТО)

В регламентное техническое обслуживание, проводимое каждые 6 месяцев или каждые 500 моточасов (что наступает раньше) входят следующие работы:

- общая диагностика основных узлов и агрегатов;
- проверка всех движущихся частей и, при необходимости, их очистка, смазка и регулировка;
- шприцевание и обработка консистентными смазками мест, предусмотренных заводом-изготовителем;
- протяжка резьбовых соединений (основных элементов ходовой части и мачты, а также точек крепления силовых проводов в электрической цепи);
- осмотр электрических цепей на предмет повреждения проводки и окисления контактов и, при необходимости, их зачистка;
- доливание дистиллированной воды в свинцово-кислотную АКБ (при необходимости).

Регламентное техническое обслуживание каждые 12 месяцев или 1000 моточасов (обязательное ТО)

В регламентное техническое обслуживание, проводимое каждые 12 месяцев или каждые 1000 моточасов (что наступает раньше) входят следующие работы:

- общая диагностика основных узлов и агрегатов;
- очистка и смазка всех движущихся частей и, при необходимости, их регулировка;
- шприцевание и обработка консистентными смазками мест, предусмотренных заводом-изготовителем;
- протяжка резьбовых соединений (основных элементов ходовой части и мачты, а также точек крепления силовых проводов в электрической цепи);
- осмотр электрических цепей на предмет повреждения проводки и окисления контактов и, при необходимости, их зачистка;
- чистка масляного фильтра гидравлической системы;
- замена масла в гидравлической системе;
- замена масла в редукторе ведущего колеса;
- доливание дистиллированной воды в свинцово-кислотную АКБ (при необходимости).

Кроме вышеуказанных обязательных работ вместе с проведением регламентного ТО каждые 12 месяцев / 1000 моточасов рекомендуется проводить диагностику системы управления и замену роликов, ведущего и вспомогательного колес.

ГАРАНТИЙНЫЙ ТАЛОН

К накладной № _____ от _____ 20__ г.

Модель _____

Серийный номер _____

ГАРАНТИЙНЫЕ УСЛОВИЯ НА ИЗДЕЛИЕ

1. Поставщик гарантирует нормальное функционирование основных узлов и агрегатов изделия в течение 12 (двенадцати) месяцев со дня подписания акта приема-передачи (при отсутствии акта приема-передачи – со дня подписания документов, подтверждающих переход права собственности), но не более 2000 моточасов (при наличии на изделии счетчика моточасов), при условии соблюдения Покупателем правил эксплуатации и проведения регламентного технического обслуживания (далее - ТО) в сроки, предусмотренные картами ТО Поставщика и указанные в паспорте и/или инструкции по эксплуатации изделия.
2. Если интервал между ТО превысит допустимую величину более чем на 50 моточасов и/или 14 календарных дней, действие гарантийных обязательств Поставщика в отношении данного изделия прекращается. Все требования Покупателя, связанные с недостатками основных узлов и агрегатов изделия, могут быть предъявлены Поставщику исключительно в пределах гарантийного срока.
3. Настоящие гарантийные условия и обязательства распространяются исключительно на изделие при следующих условиях:
 - 3.1. Изделие эксплуатировалось и обслуживалось в соответствии с инструкцией по эксплуатации, паспортом изделия и инструкциями завода-изготовителя.
 - 3.2. Все работы, относящиеся к гарантийному и регламентному техническому обслуживанию, были проведены в надлежащее время Поставщиком, его уполномоченным дилером / сервисным партнером, или проведение таких работ сторонними силами было письменно согласовано с Поставщиком.
 - 3.3. Пломбы доступа не вскрывались и отсутствуют следы вскрытия неуполномоченными лицами.
 - 3.4. Счетчик моточасов постоянно находился в рабочем состоянии.
 - 3.5. Не производилось никаких модификаций по отношению к базовой комплектации изделия, не согласованных с Поставщиком.

- 3.6. Использовались только оригинальные запасные части завода-изготовителя или допустимость использования неоригинальных запасных частей была письменно подтверждена Поставщиком.
4. Гарантия Поставщика ограничена только дефектами производственного характера и не распространяется на следующие случаи:
- 4.1. Регламентные работы при плановых ТО, включая диагностические и регулировочные работы, а также разрушение одноразовых элементов и расходование других материалов при ТО.
 - 4.2. Нормальный износ любых деталей, естественное старение и разрушение покрытия деталей, лакокрасочного слоя, резиновых деталей, обивки и отделки в результате воздействия окружающей среды и нормального использования.
 - 4.3. Незначительные отклонения, не влияющие на качество, характеристики или работоспособность изделия либо его элементов (например, слабый шум, скрип или вибрация).
 - 4.4. Для изделий, изначально имеющих табличку производителя (шильдик) с серийным номером изделия - отсутствие на изделии таблички производителя (шильдика) с серийным номером изделия, равно как и повреждения таблички производителя, делающие серийный номер изделия нечитаемыми, что не позволяет однозначно идентифицировать его.
 - 4.5. Для изделий, изначально не имеющих табличку производителя (шильдик) с серийным номером изделия - отсутствие на изделии гарантийной наклейки Поставщика с указанием года и месяца продажи, равно как и повреждения гарантийной наклейки Поставщика, делающие информацию на наклейке нечитаемой, что не позволяет однозначно идентифицировать год и месяц продажи изделия.
 - 4.6. Отрицательные последствия, возникшие по причине неправильной эксплуатации изделия, неполного или несоответствующего обслуживания (например, невыполнение ежедневных или периодических осмотров и ТО, значительная переработка по мото часам между регламентными ТО).
 - 4.7. Отрицательные последствия, возникшие по причине установки на изделие деталей, не имеющих одобрения Поставщика или производителя изделия.
 - 4.8. Повреждения изделия, вызванные внешними воздействиями (химическими веществами или кислотными дождями), пожаром, катастрофами в результате техногенной деятельности человека или его небрежности, а также стихийными бедствиями.

- 4.9. Неисправности, возникшие в следствие отсутствия должного ухода за изделием, в том числе эксплуатации изделия в загрязненных условиях, отсутствия регулярной чистки и смазки изделия.
 - 4.10. Любые механические повреждения изделия, в том числе, но не ограничиваясь, неисправности, возникшие по вине или в результате небрежности владельца изделия, либо возникшие в результате использования изделия не по прямому назначению, либо нанесенные изделию в результате дорожно-транспортного происшествия и т.д.
 - 4.11. Отрицательные последствия, возникшие в результате ремонта, переделок или изменений в конструкции изделия, проведенных лицами, не имеющими одобрения Поставщика или производителя изделия.
 - 4.12. Любые отрицательные последствия и поломки, возникшие по причине продолжения эксплуатации изделия с ранее обнаруженными неисправностями. При обнаружении любой неисправности необходимо немедленно прекратить эксплуатацию изделия, известить Поставщика согласно пункту 9 настоящих Гарантийных Условий и не эксплуатировать изделие до момента проведения ремонта или до момента получения уведомления от Поставщика о допустимости эксплуатации с обнаруженной неисправностью.
5. Гарантия не распространяется на расходные и смазочные материалы, а также прочие элементы, используемые при проведении ТО, либо подверженные износу и разрушению при нормальной эксплуатации, а именно: шины, колеса, ролики, элементы фильтров, накладки и щетки, прокладки различных типов, сальники и манжеты, плавкие предохранители, лампы накаливания, щетки электродвигателей, масла, жидкость для гидропривода сцепления и тормозов, консистентная смазка и т.д.
6. Гарантийные обязательства на тяговую аккумуляторную батарею составляют 12 месяцев с даты поставки или 2000 моточасов (что наступит раньше) при условии её правильной эксплуатации согласно руководству по эксплуатации и обязательного ведения Журнала зарядки тяговой батареи. Не допускается разряд свинцово-кислотных тяговых батарей ниже уровня 20% от максимального заряда и литий-ионных батарей ниже уровня 15% от максимального заряда. Нарушение этих требований ведет к снятию тяговой батареи с гарантии.

7. Претензии по работе стартовых аккумуляторных батарей принимаются в течение 3 (трёх) дней с даты поставки.
8. Эксплуатация изделия при температуре окружающей среды ниже или выше допустимой для изделия и указанной в его паспорте изделия и/или инструкции по эксплуатации запрещена. При нарушении этого правила гарантия прекращается. При эксплуатации изделия, для которого допускается эксплуатация при отрицательных температурах, в условиях частого перепада температур (например, при работе с постоянными перемещениями между теплой зоной склада и морозильной камерой) образование конденсата является естественным следствием прохождения точки росы, и возникающая из-за этого коррозия, а также возможные неисправности в электрооборудовании, не являются гарантийным случаем.
9. При выявлении в течение гарантийного срока дефектов или возникновении поломок, возникших по вине изготовителя и подпадающих под действие гарантии (далее – Неисправность), Покупатель сообщает о Неисправности и составляет Акт обнаружения Неисправности. В Акте должны быть указаны характеристика неисправности, дата ее обнаружения, серийный номер изделия, контактные данные сотрудника Покупателя на месте эксплуатации, а также к Акту должны быть приложены фото и/или видеоматериалы, подтверждающие факт неисправности и дающие информацию о её характере.
10. При условии выполнения Покупателем правил эксплуатации изделия и проведения регламентных ТО в сроки, предусмотренные паспортом изделия и/или инструкцией по эксплуатации, Поставщик по выбору Покупателя за свой счет устраняет Неисправности, выявленные в течение гарантийного срока и подпадающие под действие гарантии, либо высылает Покупателю новую деталь взамен дефектной.
11. Для изделий, относящихся к категориям ручные гидравлические тележки, гидравлические подъемные столы, ручные гидравлические штабелеры, самоходные штабелеры с электроподъемом, гарантийный ремонт производится в сервисе Поставщика или его уполномоченного дилера/сервисного партнера. Доставка изделия в сервис и обратно производится силами и за счет Покупателя, если иное не согласовано Сторонами.

12. Для изделий, относящихся к категориям самоходные электрические тележки, перевозчики паллет, комплектовщики заказов, самоходные электроштабелеры, ричтраки, вилочные погрузчики, мачтовые и ножничные подъемники, гарантийный ремонт производится на месте эксплуатации изделия в пределах г. Москва, Московской области, г. Санкт-Петербург и Ленинградской области при условии технической возможности осуществления такого ремонта на месте эксплуатации. В случае объективной невозможности осуществления ремонта на месте эксплуатации изделия ввиду необходимости использования для ремонта габаритного оборудования или проведения ремонтных работ, требующих особые условия (сварочные работы, покрасочные работы), которые не могут быть обеспечены на месте эксплуатации, а также в случае расположения места эксплуатации в других регионах, доставка изделия в сервис Поставщика или его уполномоченного дилера / сервисного партнера и обратно производится силами и за счет Покупателя, если иное не согласовано Сторонами.
13. В случае выполнения гарантийного ремонта на месте эксплуатации изделия Покупатель обязуется предоставить работникам Поставщика место в помещении для выполнения гарантийного ремонта, обеспечивающее безопасные условия ведения работ: свободное пространство не менее четырёх метров в радиусе от изделия и не менее пяти метров в высоту над ним, подключение к электросети 220 В, температуру в помещении не ниже +15°C, нормальный уровень освещенности.
14. В случае самостоятельного выполнения ремонтных работ силами Покупателя и при условии предварительного согласования самостоятельного выполнения этих работ с Поставщиком отправка Покупателю запчастей по гарантии производится в следующем порядке:
 - 14.1. Покупатель за свой счет отправляет Поставщику деталь, которая предположительно является дефектной.
 - 14.2. Поставщик проводит проверку полученной запчасти.
 - 14.3. Если результаты проверки подтверждают наличие заводских дефектов, Поставщик за свой счет направляет Покупателю новую деталь взамен дефектной.
 - 14.4. Если результаты проверки не подтверждают наличие заводских дефектов, Поставщик возвращает Покупателю присланную деталь вместе с письменным заключением.
15. Поставщик вправе привлекать третьих лиц для выполнения гарантийного ремонта.



г. Москва
2023 год