



**ПАСПОРТ ИЗДЕЛИЯ / ГАРАНТИЙНЫЙ ТАЛОН
ИНСТРУКЦИЯ ПО ЭКСПЛУАТАЦИИ**



**РИЧТРАК
CQD16L**

ПАСПОРТ ИЗДЕЛИЯ

Наименование изделия	Ричтрак
Модель	SMARTLIFT CQD16L
Производитель	Zhejiang EP Equipment IMP&EXP Co., Ltd.
Продавец в РФ	ООО «Горторгснаб», ИНН 7736121046, 117312, г. Москва, Пр-т 60-летия Октября, д. 11А, стр. 18, (495) 788-77-86, gortorgsnab.ru
Серийный номер	_____
Месяц и год изготовления	_____
Срок службы	7 лет
Температура окружающего воздуха	Для моделей с литий-ионной батареей от +5°C до +40°C
Относительная влажность	При T воздуха +35°C – не более 50% При T воздуха +20°C – не более 70%
Эксплуатация во взрывоопасных и пожароопасных средах	Запрещена



ОЧЕНЬ ВАЖНО!

Все сотрудники перед допуском к управлению электрическим погрузчиком и/или обслуживанию электрического погрузчика должны в обязательном порядке ознакомиться с полным объемом информации, приведенной в паспорте изделия и инструкции по эксплуатации, понять и усвоить ее.



Компания EP EQUIPMENT CO.,LTD. является одной из ведущих мировых компаний по производству, проектированию погрузочно-разгрузочного оборудования и по предоставлению сопутствующих услуг. Компания располагает производственными площадями более 100 000 м², на которых выпускает более 100 000 единиц оборудования в год; компания предоставляет профессиональные, эффективные и оптимизированные решения для обработки материалов по всему миру. Компания работает в трех основных направлениях:

- **Погрузочно-разгрузочное оборудование:** основное внимание уделяется электрическим вилочным погрузчикам и складскому оборудованию.

Оригинальные детали и компоненты: Поставка деталей и компонентов по всему миру

Техническая онлайн-поддержка: Комплексная поставка промышленной продукции

Руководствуясь клиенто-ориентированной концепцией, компания EP развернула глобальную сеть сервисных центров более чем в 30 странах мира; клиенты компании могут оперативно воспользоваться сервисными услугами, обратившись в соответствующий локальный центр. Кроме того, 95% запчастей могут быть отправлены в течение 24 часов после заказа для проведения гарантийного ремонта. К услугам клиентов наша он-лайн система постпродажного обслуживания, в которой клиенты могут размещать и отслеживать свои гарантийные претензии, заказывать запасные части и получать доступ к технической литературе по эксплуатации, техническому обслуживанию и каталогам запасных частей.

Компания EP ведет хозяйственную деятельность в различных странах; в компании работают тысячи сотрудников, сотни агентов по всему миру стремятся оперативно предоставить нашим клиентам в разных странах сервисные услуги.

Компания EP привержена концепции экономики совместного потребления и предлагает услуги по аренде различного логистического оборудования. Под лозунгом максимального упрощения доступа к лизингу логистического оборудования, компания EP стремится предоставлять нашим клиентам индивидуальные универсальные лизинговые решения неизменно высокого качества, по разумной цене и максимально оперативно.

Компания EP видит свою миссию в следующем: «Как можно больше людей по всему миру освободить от тяжелого физического труда и вместо этого дать им возможность применять электрическое погрузочно-разгрузочное оборудование». «Давайте расти вместе» - вот лозунг компании EP.

EP EQUIPMENT CO., LTD

Адрес: № 1 Xiaquan Village, Lingfeng Street, Anji ,Huzhou ,Zhejiang, КНР. Тел.: + 86-0571-28023920

Факс: + 86-0571-28035616

веб-сайт: www.ep-ep.com

Email: service@ep-ep.com

Представитель в России ООО «Горторгснab»

119335, г. Москва, ул. Архитектора Власова д. 6,

тел. +7 (495) 788-77-86, salegts@gortorgsnab.ru

Предисловие

Благодарим вас за то, что вы приобрели наш ричтрак.

В этой брошюре изложены инструкции по безопасной эксплуатации и техническому обслуживанию ричтрака. Мы настоятельно рекомендуем операторам и водителям обязательно внимательно прочитать это руководство, прежде чем приступить к эксплуатации и обслуживанию машины. Это является залогом вашей безопасной и эффективной работы.

Мы постоянно совершенствуем нашу продукцию, поэтому не исключено, что вы обнаружите отличия между этим руководством и машиной, которую вы приобрели. Кроме того, возможно, некоторые детали управления машиной со стороны оператора также будут отличаться из-за особых требований заказчика.

Если у вас есть какие-либо вопросы, обратитесь, пожалуйста, в отдел продаж компании EP Equipment или к дилеру, который вас обслуживает.

Замечания:

1. Некоторые данные в этом руководстве по эксплуатации и техническому обслуживанию (технические параметры, размеры и пр.) приведены только для справки, а реальные параметры могут немного отличаться.
2. Иллюстрации в руководстве приведены только для справки; возможны отличия изображений в руководстве от реальной машины, но на использование данного руководства эти отличия не влияют.
3. Иллюстрации в руководстве относятся только к одной модели этой серии.

ВНИМАНИЕ!

ВО ИЗБЕЖАНИЕ СЕРЬЕЗНОГО РИСКА ПРИЧИНЕНИЯ ТРАВМ СЕБЕ И ОКРУЖАЮЩИМ СОБЛЮДАЙТЕ СЛЕДУЮЩИЕ ИНСТРУКЦИИ ПО БЕЗОПАСНОСТИ.

Если пренебрегать проведением своевременного технического обслуживания, ричтраки могут представлять опасность. Поэтому необходимо обеспечить соответствующие средства технического обслуживания, обученный персонал и методики.

Необходимо соблюдать следующие правила при проведении технического обслуживания и осмотра:

1. Следует проводить плановое техническое обслуживание, регулярно смазывать и проверять систему.
2. Проведение технического обслуживания, ремонта, регулировок и проверок следует поручать только квалифицированным сотрудникам, получившим соответствующие разрешения.
3. Прежде чем оставить ричтрак, требуется выполнить следующие правила:
 - Нельзя оставлять (парковать) подъемно-транспортное средство на уклоне.
 - Вилы ричтрака должны быть опущены до конца.
 - Нажмите экстренный выключатель (масса).
 - Установите замок зажигания в положение «ВЫКЛ», после чего его следует извлечь ключ.
4. Перед началом эксплуатации ричтрака должны быть выполнены следующие правила:
 - Машина должна находиться в рабочем положении
 - Регулятор направления должен быть установлен в нейтральное положение.
 - Перед началом работы на ричтраке проверьте работу подъемной системы, управления направлением движения, контроля скорости, рулевого управления, сигнальных устройств и тормозов.
5. Не используйте открытое пламя для проверки батареи, утечки электролита, жидкостей или масла. Не используйте для очистки деталей открытые емкости с топливом или легковоспламеняющимися чистящими жидкостями.
6. Тормоза, рулевую систему, систему управления, ограждения и предохранительные устройства следует регулярно проверять и содержать в исправном состоянии.
7. Текст на табличках, на которых указаны данные, изложенные в инструкции по эксплуатации и техническому обслуживанию, должен быть читаемым.
8. Следует регулярно осматривать все детали подъемного механизма, чтобы поддерживать их в безопасном рабочем состоянии.
9. Следует регулярно проводить осмотр и техническое обслуживание гидравлической системы в соответствии с самыми последними практическими рекомендациями.

Следует регулярно проверять цилиндры, клапаны и прочие элементы конструкции для выявления повышенных люфтов, чреватых возникновением опасных ситуаций.

10. Содержите ричтрак в чистоте, не допускайте скопления пыли, чтобы свести к минимуму опасность ее возгорания, и чтобы своевременно обнаруживать ослабление креплений.

11. Любые модификации и дополнения, которые оказывают влияние на грузоподъемность и безопасность работы ричтрака, должны проводиться заказчиком или пользователем только по предварительному письменному согласованию с фирмой-изготовителем. После внесения согласованных изменений в конструкцию следует внести изменения и в таблички и надписи, на которых указаны рабочие параметры и изложены инструкции по эксплуатации и техническому обслуживанию.

Каталог

Правильное использование и применение	7
1. Описание ричтрака	8
1.1 Применение.....	8
1.2 Узлы ричтрака.....	9
1.3 Стандартные технические характеристики.....	11
1.3.1 Рабочие параметры стандартных ричтраков	11
1.3.2 Размеры.....	12
1.4 Таблички и шильдики.....	16
1.4.1 Табличка с техническими данными	17
1.4.2 Таблица грузоподъемности	18
2. Подготовка к работе	18
2.1 Первое использование ричтрака.....	18
2.2 Обкатка машины	18
3. Работа	19
3.1 Правила безопасности при эксплуатации ричтраков.....	19
3.2 Органы управления и индикации	20
3.2.1 Элементы управления и индикации на панели управления	20
3.2.2 Элементы управления и индикации на дисплее	22
3.3 Запуск ричтрака	27
3.3.1 Проверка и подготовка	27
3.3.2 Регулировка сиденья водителя	27
3.3.3 Регулировка панели управления и рулевого колеса.....	28
3.3.4 Подготовка машины к эксплуатации	28
3.4 Эксплуатация ричтрака	28
3.4.1 Правила техники безопасности при эксплуатации ричтрака	28
3.4.2 Передвижение, рулевое управление, торможение	29
3.4.3 Подъем и размещение грузов.....	32
3.5 Надежная парковка подъемно-транспортного средства.....	33
4. Техническое обслуживание и зарядка батареи	33
4.1 Правила техники безопасности при обращении с кислотными аккумуляторами	33
4.2 Тип и размер батареи	34
4.3 Выдвижение батареи	34
• Подготовка к работе (см. 3.3.4 «Подготовка напольного подъемно-транспортного средства к работе»).....	34

4.4 Зарядка батареи	35
4.5 Демонтаж и установка батареи	36
4.6 Техническое обслуживание батареи	36
5. Техническое обслуживание ричтрака	37
5.1 Эксплуатационная безопасность и защита окружающей среды .	37
5.2 Правила техники безопасности при техническом обслуживании	37
5.3 Техническое обслуживание и ремонт	39
6. Поиск и устранение неисправностей	41
ПРИЛОЖЕНИЕ	42
Руководство по эксплуатации и обслуживанию литиевых батарей	42
Глава 1 Меры предосторожности	43
Глава 2 Знакомство с батареей и инструкции	45
2.1 Знакомство с батареей	45
2.2 Инструкции	45
2.3 Отображения дисплея (возможности дисплея).....	46
Глава 3 Зарядка	47
Глава 4 Хранение	48
Глава 5 Транспортировка	49
Глава 6 Общие проблемы и решения	50
Глава 7 Техническое обслуживание.....	51
7.1 Ежедневное техническое обслуживание.....	51
7.2 Регулярное техническое обслуживание.....	51
7.3 Утилизация использованных контейнеров батарей.....	52
Гарантийный талон.....	53

Правильное использование и применение

В настоящем руководстве приведено описание эксплуатации ричтрака, предназначенного для подъема и транспортировки груза.

Использование, эксплуатация и обслуживание машины должны осуществляться в соответствии с настоящим руководством. Любое другое использование является использованием не по назначению и может привести к нанесению ущерба персоналу, машине или имуществу. В частности, не допускается использование ричтрака для обработки слишком тяжелых грузов или грузов, смещенных от центра в какую-либо сторону. Максимальная грузоподъемность указана на шильдике, прикрепленном к ричтраку, соблюдение параметров, указанных на этой табличке и на диаграмме грузоподъемности является обязательным. Запрещается использовать ричтрак в зонах с опасностью возгорания или взрыва, а также в зонах с угрозой коррозии или подверженных чрезмерной запыленности.

Обязанности владельца

Для целей настоящего руководства по эксплуатации под «владельцем» понимается любое физическое или юридическое лицо, которое использует машину самостоятельно или от лица которого осуществляется использование этой техники. В особых случаях (например, при аренде или лизинге) владельцем считается лицо, на которое в соответствии с существующими договорными соглашениями между владельцем и пользователем машины возложены обязанности по эксплуатации.

Владелец должен обеспечить использование ричтрака только по назначению и исключить опасность для жизни и здоровья пользователя и третьих лиц.

Кроме того, необходимо соблюдать правила для предотвращения несчастных случаев, правила техники безопасности и инструкции по эксплуатации, техническому обслуживанию и ремонту. Владелец должен убедиться, что все пользователи машины прочитали и поняли данное руководство по эксплуатации.

Если руководство по эксплуатации не соблюдается, гарантия аннулируется. То же самое относится к случаям, когда заказчик или третьи лица проводят на ричтраке ненадлежащие работы без разрешения службы поддержки клиентов фирмы-изготовителя.

Использование дополнительных приспособлений

Для монтажа или установки дополнительного оборудования, влияющего на работу ричтрака или улучшающего его работу, требуется письменное разрешение от фирмы-изготовителя. Также может потребоваться разрешение от местных органов власти.

Одобрение, полученное от местных органов власти, не отменяет необходимость получения разрешения от изготовителя.

1. Описание ричтрака

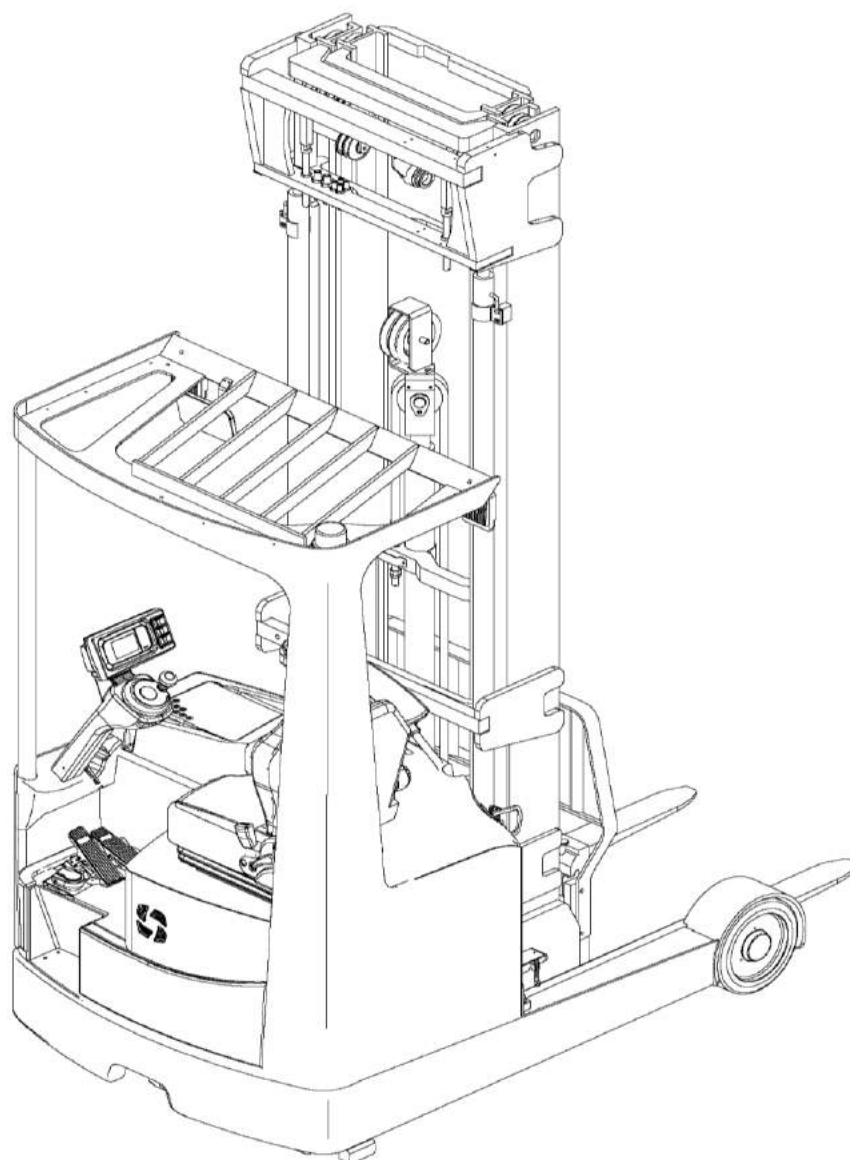
1.1 Применение

Ричтраки данной серии представляют собой трехколесные машины, каждая из которых оборудована боковым сиденьем и электроприводом и обеспечивает широкий обзор. Ричтрак предназначен для проведения погрузочно-разгрузочных работ и транспортировки грузов в помещениях и на открытом воздухе. Паллету можно обрабатывать с открытой или закрытой стороны, паллету можно поднимать внутри колёсной базы или за её пределами снаружи зоны грузовых колес. Грузы можно штабелировать в стеллажах, ставить/снимать и перевозить на большие расстояния.

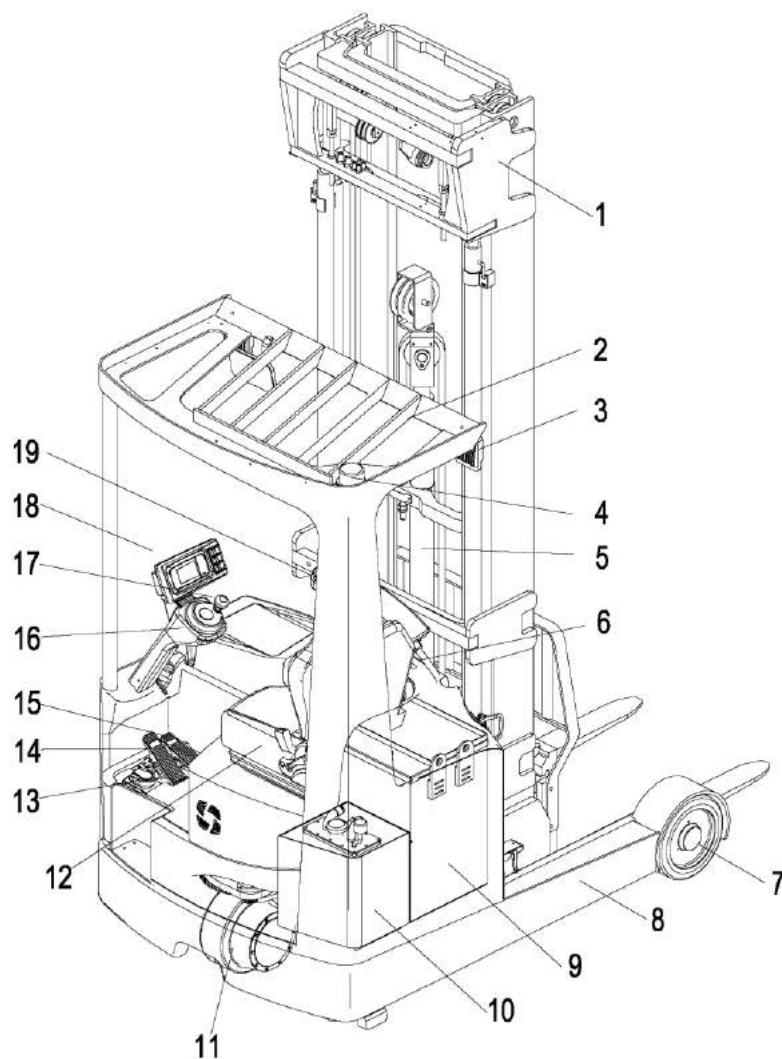
Грузоподъемность машины указана на шильдике.

Машина может эксплуатироваться в диапазоне температур окружающей среды от 0 °С до +40 °С

Время использования ричтрака в рефрижераторных камерах должно быть ограничено. Если ричтрак остается слишком долго в рефрижераторной камере, мы рекомендуем предварительно оснастить его специальным оборудованием.



1.2 Узлы ричтрака



Поз.	Компонент	Поз.	Компонент
1	Мачта	11	Ведущее колесо
2	Защитное ограждение	12	Сиденье водителя
3	Переднее освещение	13	Педаля присутствия оператора
4	Предупреждающий сигнал	14	Педаля тормоза
5	Подъемный цилиндр свободного хода	15	Педаля привода
6	Панель управления	16	Рулевая колонка
7	Грузовое колесо	17	Руль
8	Опорные консоли	18	Дисплей
9	Батарея	19	Рычаги управления
10	Бак гидравлической системы		

Защитные механизмы: Благодаря закрытой геометрии и закругленным краям внешнего контура обеспечивается безопасность при работе с ричтраком. Для защиты водителя предусмотрено верхнее защитное ограждение (2). В случае возникновения опасной ситуации водитель нажимает на экстренный выключатель (масса), что приводит к отключению всех электрических функций. Ведущее колесо (9) и грузовые колеса (5) защищены прочной юбкой.

Для ограничения скорости опускания груза в случае неисправности гидравлической системы предусмотрены тормозные предохранительные устройства в цилиндрах подъема.

Привод: Приводной блок целиком размещен в шасси ричтрака.

Электронный регулятор тяги обеспечивает плавное вращение приводного двигателя и, как следствие, плавное движение и мощное ускорение.

Тормозная система: Для выполнения торможения необходимо выполнить следующие действия: 1. Отпустить педаль привода. 2. Нажать на педаль тормоза. 3. Стояночный тормоз (с электромагнитным усилителем для повышения давления) состоит из пяти независимых тормозных систем. Когда педаль тормоза нажата, торможение поддерживается реверсированием двигателя. Отпустите педаль привода для торможения и остановки при движении.

Система рулевого управления: Чрезвычайно плавное рулевое управление с трехфазным приводом. Рулевое колесо встроено в панель управления. Положение управляемого ведущего колеса отображается на экране на панели управления.

Место оператора: Эргономичная конструкция водительского места обеспечивает достаточное пространство для ног водителя. Водитель может отрегулировать свое сиденье и рулевую колонку в соответствии со своими потребностями.

Органы управления и индикации: Включение различных функций осуществляется комфортным движением большого пальца, без нагрузки на запястья, что предусмотрено для снижения усталости водителя, тонкая чувствительная настройка элементов ходовой и гидравлической систем обеспечивает точное расчетливое позиционирование грузов. Дисплей предоставляет водителю всю важную информацию о положении рулевого колеса, общие данные о подъеме, отчеты о состоянии ричтрака (например, наличии неисправности), емкости батареи, времени и т. д.

Гидравлическая система: Все гидравлические операции контролируются надежным двигателем переменного тока, не требующим технического обслуживания, не содержащим изнашиваемых деталей, соединенным через фланцевое соединение с шестеренчатым насосом с низким уровнем выбросов. Распределение масла осуществляется через электромагнитные клапаны.

Электрическая система: Высокоэффективная трехфазная система с удержанием энергии для двигателей привода и подъема обеспечивает высокую скорость движения и подъема и повышает эффективность использования энергии.

Опора мачты: Опора (каретка выдвижения) мачты установлена на опорных роликах. Для выдвижения и втягивания мачты используется один телескопический цилиндр выдвижения.

Описание параметров системы управления приведено в третьей главе.

1.3 Стандартные технические характеристики

Технические характеристики соответствуют стандарту VDI2198. Технические параметры могут быть изменены и дополнены.

1.3.1 Рабочие параметры стандартных ричтраков

Описание		CQD16L	
Тип привода		Литий-ионная батарея	
Рабочее место оператора		Сиденье	
Q	Грузоподъемность	кг	1600
c	Центр нагрузки	мм	600
	Скорость движения с грузом/без груза	км/ч	9/9,3
	Скорость подъема каретки, с грузом/без груза	м/с	0,35/0,55
	Скорость опускания каретки с грузом/без груза	м/с	0,55/0,50
	Скорость выдвижения мачты с грузом/без груза	м/с	0,15/0,15
	Макс. преодолеваемый уклон с грузом/без груза	%	8/10
	Эксплуатационный вес (включая батарею)	кг	См. форму 1
	Нагрузка на ось, втянутые вилы, без груза, сторона водителя/сторона нагрузки	кг	1840/1060
	Нагрузка на ось, выдвинутые вилы, с грузом, сторона водителя/сторона нагрузки	кг	470/4060
	Нагрузка на ось, втянутые вилы, с грузом, сторона водителя/сторона нагрузки	кг	1500/3040
	Номинальная мощность двигателя S2 60 мин	кВт	4
	Двигатель подъема, при S3 15%	кВт	11,75
	Тип ведущих/грузочные колес		полиуретан
	Тип привода		АС
	Тип рулевого управления		Электронный
	Тип стояночного тормоза		Электромагнитная система
	Напряжение батареи/номинальная емкость K5	В/Ач	48В/280Ач, 48В/360Ач
	Уровень шумового воздействия на оператора	дБ(А)	75

1.3.2 Размеры

Поз.	Описание		
y	Колесная база	1474	мм
b11	Ширина колеи, сторона нагрузки	974	мм
α/β	Наклон мачты/каретки вил, вперед/назад	2 / 4	(°)
l1	Габаритная длина	2400	мм
b1 /b2	Габаритная ширина	1080/1090	мм
h1	Минимальная высота мачты	См. форму 2	
h2	Свободная высота подъема	См. форму 2	
h3	Высота подъема	См. форму 2	
h4	Высота с поднятой мачтой	См. форму 2	
h6	Высота защитного ограждения (кабина)	2153	мм
h7	Высота сиденья	1050	мм
h8	Высота колесных рычагов	330	мм
l2	Длина до спинки вил	1330	мм
l4	Выдвижение мачты	590	мм
l7	Длина по опорным консолям	1870	мм
b3	Ширина каретки	872	мм
b4	Расстояние между опорными консолями	750	мм
b5	Ширина по внешней стороне вил	200/655	мм
s/e/l	Размер стандартных вил	40×100×1070	мм
m1	Дорожный просвет под мачтой, под нагрузкой	80	мм
m2	Дорожный просвет по центру колесной базы	70	мм
Wa	Внешний радиус поворота	1720	мм
Ast	Ширина рабочего коридора для паллет 1000x1200 поперёк	2789	мм
Ast	Ширина рабочего коридора для паллет 800x1200 продольно	2840	мм
	Размер ведущего колеса	Ф260×105	мм
	Размер грузовых колес	Ф254×114	мм
	Размер поворотных роликов (диаметр×ширина)	Ф102×51	мм
	Колеса, количество, х-привод, спереди / сзади	1x / 2	

Форма 1 CQD16L

№	Тип мачты	Высота подъема вил (мм)	Вес (с батареей) (кг)
1	2-х секционная	2700	2497
2		3000	2522
3		3300	2547
4		3640	2572
5		4000	2597
6		4300	2622
11	3-х секционная	4050	2662
12		4500	2697
13		5000	2733
14		5500	2769
15		6000	2805
16		6500	2840
17		7000	2876
18		7500	2912
19	8000	2956	

Форма 2
CQD16L 2-х секционная мачта, высота подъема :

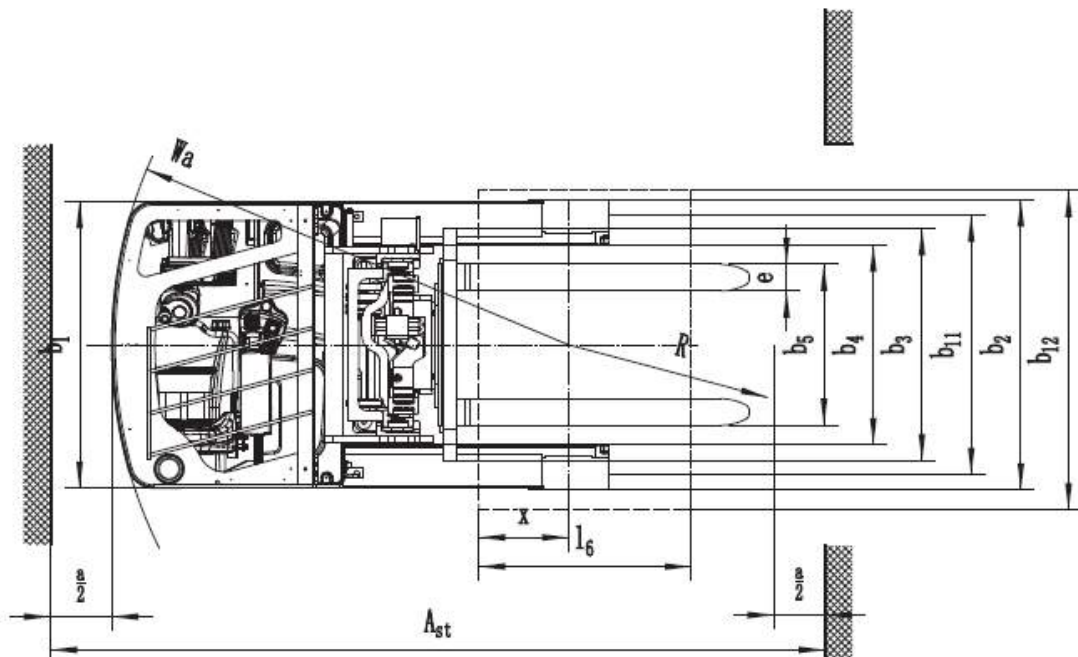
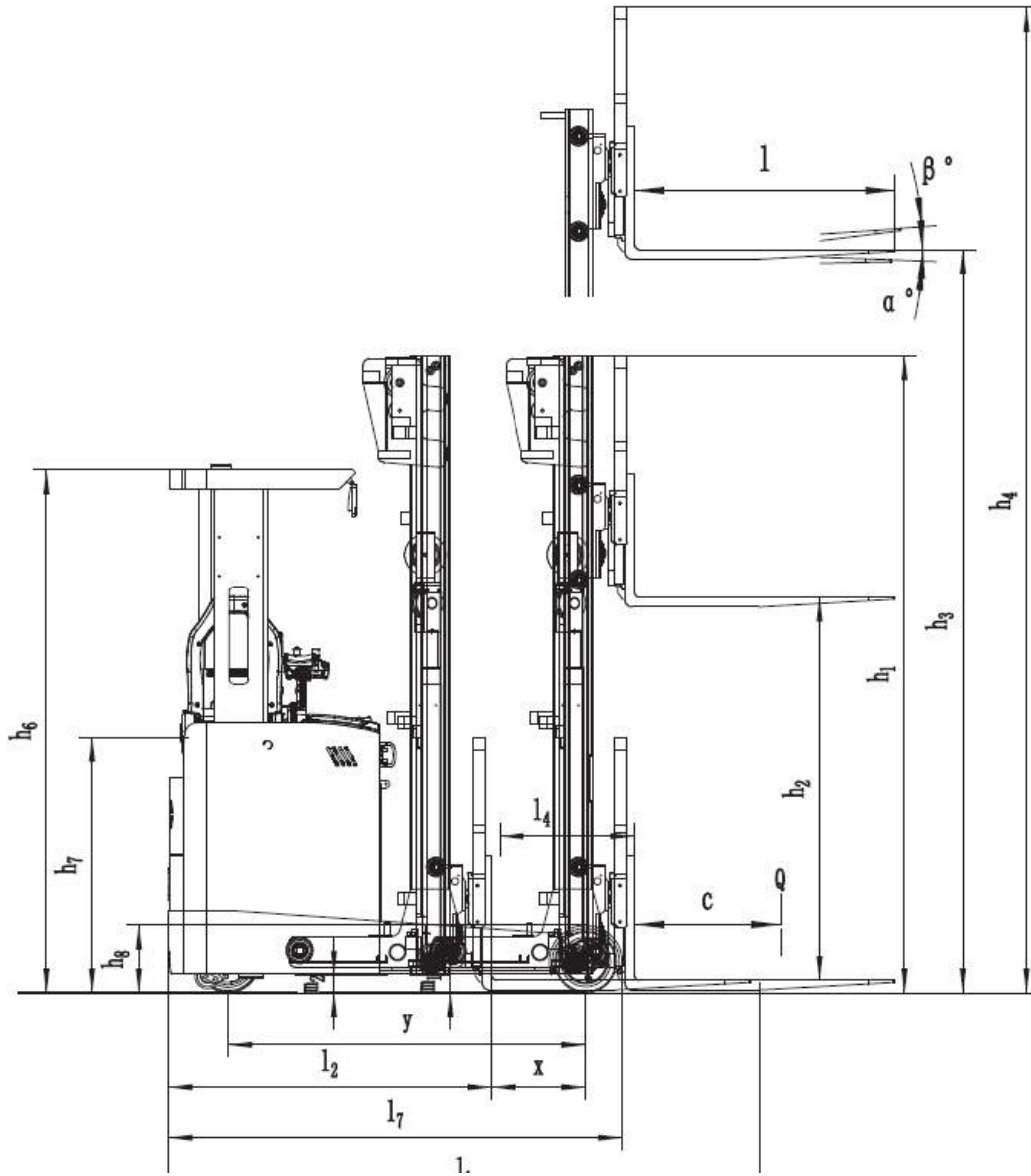
h3	h1	h2	h4	h4 (*)
2700	1900	0	3266	3560
3000	2050	0	3566	3860
3300	2200	0	3866	4160
3640	2370	0	4206	4500
4000	2550	0	4566	4860
4300	2700	0	4866	5160

Примечание: (*) означает размеры с защитной решеткой

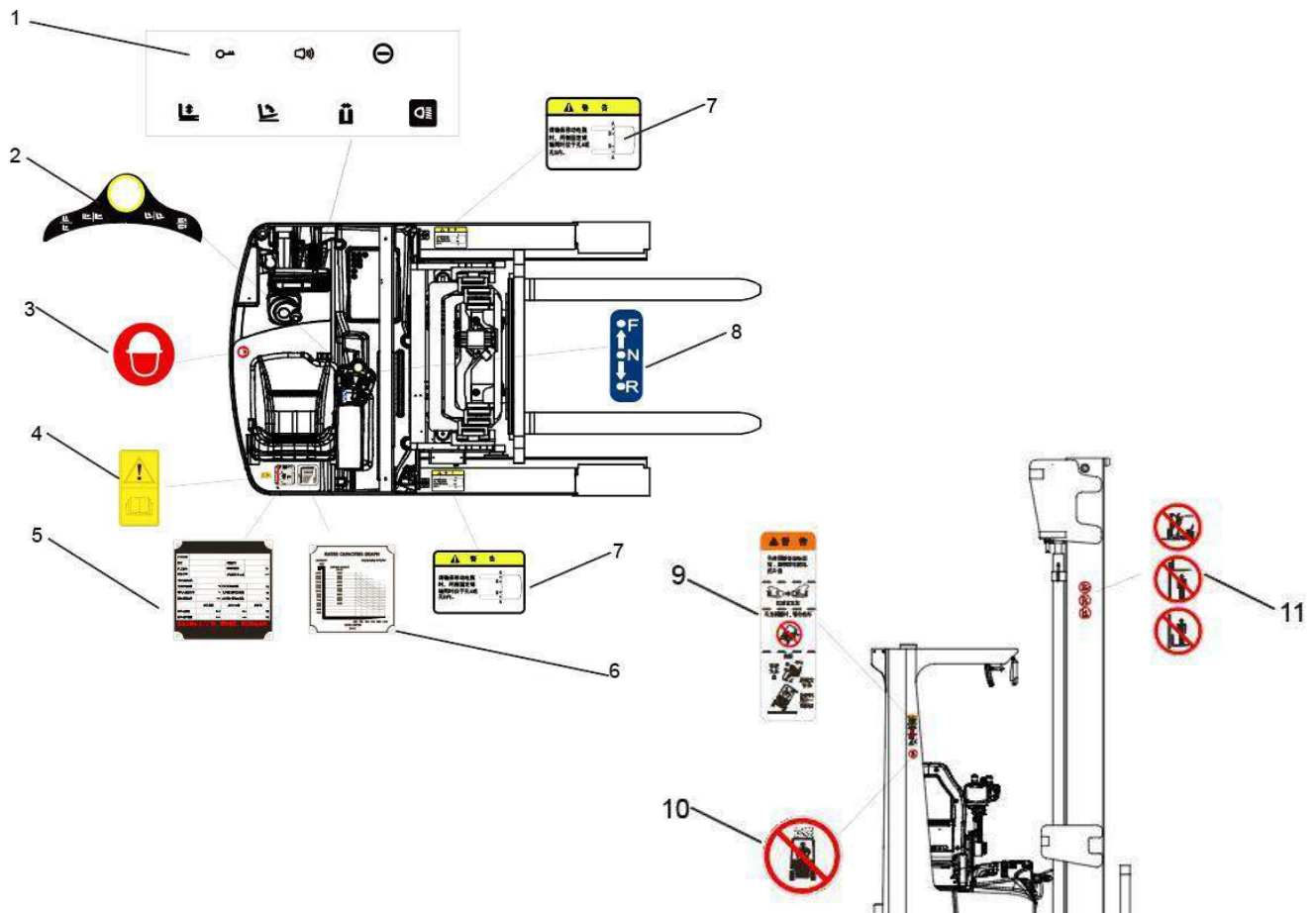
CQD16L 3-х секционная мачта, высота подъема :

h3	h1	h2	h2 (*)	h4	h4 (*)
4000	1930	662	662	4899	4899
4500	2100	842	842	5399	5399
5000	2270	1002	1002	5899	5899
5500	2440	1182	1182	6399	6399
6000	2610	1342	1342	6899	6899
6500	2780	1522	1522	7399	7399
7000	2950	1682	1682	7899	7899
7500	3120	1842	1842	8399	8399
8000	3330	2102	2102	8899	8899

Примечание: (*) означает размеры с защитной решёткой



1.4 Таблички и шильдики



Поз.	Описание
1	Функциональные наклейки
2	Наклейка обозначения рабочих функций
3	Предупреждение: «Запрещается вождение без каски»
4	Прочтите предупреждение в руководстве
5	Табличка с техническими данными
6	Предупреждающая табличка для оператора (график грузоподъемности)
7	Предупреждение об извлечении батареи
8	Наклейка положения клавиши выбора направления движения
9	Пластина с предупреждением для оператора (если ричтрак начнет заваливаться, не пытайтесь выскочить из машины)
10	Предупреждение «Запрещается вождение под дождем»
11	Предупреждение «Опасно! Не стоять здесь!»

1.4.1 Табличка с техническими данными

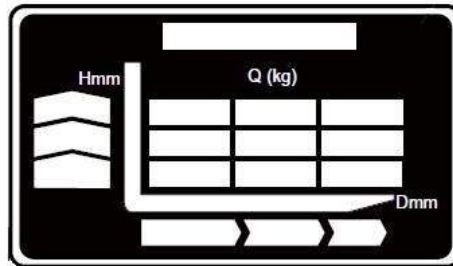
1					
2	PRODUCT NAME				
3	MODEL TYPE.				
4	SERIAL NO.		RATED CAPACITY	kg	12
5	MANUFACTURE DATE		LOAD CENTER	mm	13
6	UNLADEN MASS WITH BATTERY				kg
7	UNLADEN MASS WITHOUT BATTERY				kg
8	BATTERY VOLTAGE	V	MAX BATTERY WEIGHT	kg	14
9	RATED DRIVE POWER	kW	MIN BATTERY WEIGHT	kg	15
		LIFT HEIGHT	LOAD CENTER DISTANCE	CAPACITY	
10	MAX CAPACITY	mm	mm	kg	
11	MAX LIFT HEIGHT	mm	mm	kg	

Поз.	Описание	Поз.	Описание
1	Изготовитель	9	Номинальная мощность приводного двигателя
2	Наименование	10	Макс. грузоподъемность для высоты подъема
3	Модель, тип	11	Грузоподъемность для макс. высоты подъема
4	Серийный номер	12	Номинальная грузоподъемность
5	Дата изготовления	13	Центр нагрузки
6	Снаряженная масса с батареей	14	Максимальный вес батареи
7	Снаряженная масса без батареи	15	Минимальный вес батареи
8	Напряжение батареи		

При возникновении вопросов относительно ричтрака или при заказе запасных частей указывайте заводской номер ричтрака (4).

1.4.2 Таблица грузоподъемности

На приведенной выше диаграмме показана связь между центром нагрузки и весом груза.



2. Подготовка к работе

2.1 Первое использование ричтрака

Эксплуатация ричтрака допускается с питанием только от батареи.

Подготовка ричтрака к работе после доставки или транспортировки. Порядок действий

- Проверьте комплектность оборудования.
- Проверьте уровень гидравлического масла.
- При необходимости установите батарею (если требуется), (см. «4.5 Демонтаж и установка батареи»), при этом следите за тем, чтобы не повредить кабель батареи.
- Полностью зарядите батарею (см. «4.4 Зарядка батареи»).

Когда ричтрак припаркован, шины сплющиваются. Сплющивание исчезает вскоре после начала работы.

2.2 Обкатка машины

Мы рекомендуем на первом этапе работы эксплуатировать машину в условиях легкой нагрузки, чтобы дальнейшая эксплуатация машины была максимально эффективной. В частности, в первые 100 часов работы соблюдайте требования, изложенные ниже.

- Не допускайте чрезмерную разрядку новой батареи в начале ее использования.
Заряжайте батарею, если ее уровень зарядки опускается ниже 20%.
- Выполняйте все заданные профилактические работы в полном объеме и очень качественно.
- Старайтесь избегать резких остановок, стартов или поворотов.
- Замену масла и смазку рекомендуется производить раньше, чем указано в спецификации.
- На первых порах ограничьте нагрузку уровнем в 70~80% от номинальной грузоподъемности.

3. Работа

3.1 Правила безопасности при эксплуатации ричтраков

Допуск водителя: К управлению ричтраком можно допускать только соответствующим образом обученных сотрудников, которые продемонстрировали владельцу или представителю владельца, что они могут работать с грузом и допущены владельцем или его представителем к его управлению.

Права, обязанности и ответственность водителя: Необходимо проинформировать водителя о его обязанностях и ответственности, провести инструктаж по эксплуатации ричтрака и ознакомить с руководством по эксплуатации. Водителю должны быть предоставлены все необходимые права. Работая на ричтраке, водитель должен носить специальную защитную обувь.

Использование ричтрака без разрешения: Водитель отвечает за машину во время ее использования. Водителю запрещается допускать к управлению ричтраком посторонних лиц. Запрещается использовать ричтрак для перевозки пассажиров или подъема персонала.

Повреждения и неисправности: О любых повреждениях или неисправностях ричтрака требуется немедленно докладывать ответственному за площадку. Ричтраки с нарушениями систем безопасности (например, с проблемами в колесах или тормозах) запрещается использовать до устранения неисправностей.

Ремонт: Выполнять ремонт ричтрака или вносить изменения в конструкцию машины водитель может только в том случае, если он прошел необходимое обучение и получил соответствующее разрешение. Водителю запрещается отключать или регулировать предохранительные механизмы или выключатели.

Опасная зона: Опасной считается зона, в которой человек подвергается риску из-за движения ричтрака, работы грузоподъемного устройства (подъем опускание вил или работа навесного оборудования) или собственно из-за габаритов груза. Также опасность представляют места, куда может упасть груз, и зоны где может оказаться работающее оборудование.

- Посторонние лица, не имеющие разрешения, должны находиться за пределами опасной зоны.
- При обнаружении посторонних в опасной зоне должен быть включен звуковой сигнал и прозвучать соответствующее предупреждение.
- Если нарушитель не покидает опасную зону, ричтрак следует немедленно остановить.

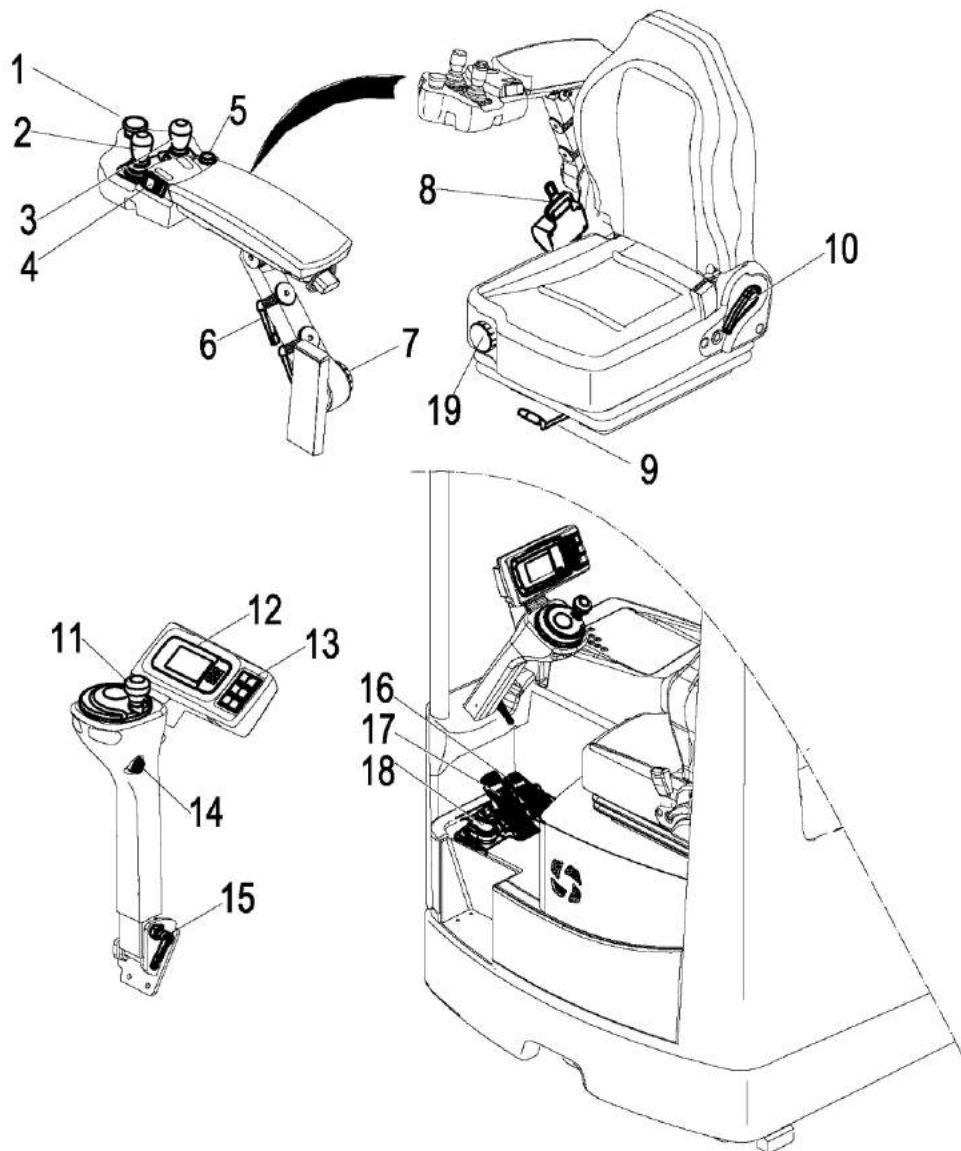
Ограждения и предупреждающие надписи: Необходимо строго соблюдать требования предупреждающих надписей и указаний и не пересекать установленных ограждений.

Рабочие условия: Температура окружающей среды: во время работы: от 0 °C до +40 °C. Допускается кратковременная эксплуатация машины с литий-ионной АКБ при температуре от -10 °C до +40 °C.

Ричтрак должен быть оснащен специальным оборудованием и одобрен для непрерывной эксплуатации в условиях окружающей среды при температуре ниже 0°C или в рефрижераторных и морозильных камерах соответственно, при экстремальных перепадах температуры или влажности.

3.2 Органы управления и индикации

3.2.1 Элементы управления и индикации на панели управления



Поз.	Управление / Индикация	Функция
1	Экстренный выключатель (масса)	Отключает питание, деактивирует все электрические функции; в результате ричтрак выполняет автоматическое торможение
2	Управление гидравлическими функциями	Управление функциями: <ul style="list-style-type: none"> • Подъем/опускание грузоподъемного устройства • Каретка выдвижения мачты выдвигается/втягивается
3	Управление гидравлическими функциями	Управление функциями: <ul style="list-style-type: none"> • Наклон вил вперед или назад • Боковое смещение грузовой каретки влево/вправо
4	Переключатель направления хода	Выбор нужного направления движения.
5	Кнопка «Звуковой сигнал»	Включается звуковой сигнал.
6	Рабочий подлокотник Л/П регулировка	Ручка регулировки наклона вправо/влево
7	Подъем/опускание подлокотника регулировка	Ручка регулировки положения правой консоли управления по высоте
8	Ремень безопасности	Водитель может быть пристегнут горизонтальным ремнём безопасности
9	Регулировка сиденья	Регулировка сиденья водителя по горизонтали вперед/назад
10	Регулировка наклона спинки сиденья	Спинку сиденья водителя можно регулировать по наклону
11	Руль	Для выбора направления движения ричтрака
12	Дисплей	Отображение рабочей информации и предупреждений
13	Кнопки управления	Кнопки управления функциями ричтрака
14	Замок зажигания	Включение и выключения ричтрака. Извлечение ключа из замка предотвращает включение машины посторонними лицами
15	Регулировка консоли рулевого колеса	Консоль рулевого колеса (рулевая колонка) может регулироваться
16	Педаль привода	Плавный контроль скорости движения
17	Педаль тормоза	Торможение ричтрака
18	Педаль присутствия оператора	<ul style="list-style-type: none"> • Не нажата: Движение заблокировано, ричтрак замедляется. • Нажата: Движение разрешено.
19	Регулировка сиденья по весу водителя	Регулировка сиденья по весу водителя для оптимальной амортизации сиденья

3.2.2 Элементы управления и индикации на дисплее



Инструкции, отображаемые через главный интерфейс:

Отображение скорости

Число показывает значение скорости, ниже показана единица измерения скорости. км/ч или mph (выбирается в настройках параметров). Позиция параметра:

DISPLAY xxx—Parameter Set—Speed Unit (ДИСПЛЕЙ xxx—Установка параметров—Единица измерения скорости)

Индикатор состояния батареи:

Цифрами указывается состояние батареи в процентах. Ниже на рисунке показано количество отделений на индикаторе состояния батареи (0-10 отделений), в зависимости от оставшегося заряда батареи.

Цвет меняется так, как показано на рисунке. Когда мощность низкая, появляется высвечивающее напоминание (алгоритм определяется интеллектуальной системой индикации батареи, которая правильно оценивает различные пороговые значения зарядки для литиевых или свинцово-кислотных батарей):



Индикация угла поворота



Отображение времени работы



Отображение высоты вил



Сила ускорения



Область отображения неисправности

- 1 код неисправности
- 2 узел, где произошел отказ
- 3 устранение неполадок



Когда возникает неисправность, раздается звуковой сигнал и на табло загорается соответствующий значок неисправности; в случае неисправности ричтрака значок неисправности отображается рядом с местом возникновения неисправности; если неисправность касается литиевой батареи, отображается предупреждающий индикатор питания. Например:

Рис0000-002590M



направление движения



Рис0000-002600M

Индикация работы насоса

Рис0000-00261 PЭ



1-я СКОРОСТЬ 2-я СКОРОСТЬ 3-я СКОРОСТЬ 4-я СКОРОСТЬ

Индикация пропорционального смещения


Красный индикатор педали (тормоз CAN) [отображается только при конфигурации]

Серый: нет уровня

Зеленый: низкий уровень

Оранжевый: средний уровень

Красный: высокий уровень

Причем если есть ошибка или прерывание сообщения CAN на красной педали, значок будет мигать для привлечения внимания


Инструкции по литиевым батареям [только для ричтраков на литиевых батареях]

Если ричтрак оснащен литиевым аккумулятором, на экране интерфейса отображается следующий значок, который указывает на это обстоятельство

Причем в случае неисправности литиевого аккумулятора / CAN или разряда, значок будет мигать для привлечения внимания. Кроме того, в моделях с литиевой батареей предусмотрена защита выполнения различных операций при низком уровне зарядки батареи, как показано ниже:

	Не поднимать		Не поднимать и сбавить скорость 1
	Не поднимать и сбавить скорость 2		Отключить контактор ричтрака

Настройки управляемости

	Режим низкой скорости		Режим средней скорости		Высокоскоростной режим
	Медленное ускорение		Увеличение скорости		Быстрое ускорение

Настройка выполняется через параметры на приборной доске выбором уровня:

DISPLAY xxx—Parameter Set—SPE Mode Option (ДИСПЛЕЙ xxx—Набор параметров—Опция режима SPE)

0 (по умолчанию): нажмите 1 для одновременного переключения скорости и ускорения. Переключение из режима H/S в режим L/E. Режим 1: нажмите клавишу 1, чтобы переключить скорость, переключатель l-m-h, после чего начальную скорость по умолчанию можно установить с помощью параметров:

DISPLAY xxx—Parameter Set—Start Speed (ДИСПЛЕЙ xxx—Набор параметров—Начальная скорость)

0 (по умолчанию): (M) режим средней скорости.1: (L) режим низкой скорости 2: (H) высокоскоростной режим

Нажмите 2 для переключения скорости ускорения и переключения между e-p-s. Между тем, начальная скорость ускорения по умолчанию может быть установлена через параметры следующим образом:

DISPLAY xxx—Parameter Set—Start ACC (ДИСПЛЕЙ xxx—Набор параметров—Начать ускорение)

0 (по умолчанию):(S) Быстрое ускорение: (E) Увеличение ускорения 2:(P) Медленное ускорение

Регулировка яркости экрана

На главном экране интерфейса яркость экрана можно регулировать с помощью клавиш 3 и 4.

Клавиша 3: увеличить яркость Клавиша 4: уменьшить яркость

Выбор языка

Для выбора английского и китайского языка надо выполнить следующую последовательность выбора параметров

DISPLAY xxx—Parameter Set—Language (ДИСПЛЕЙ xxx—Набор параметров—Язык)

0 (по умолчанию): Английский 1: Китайский

Звук ключа

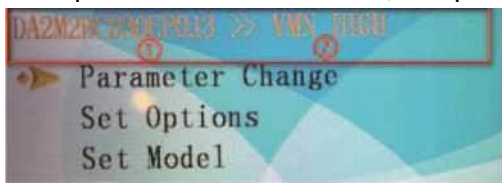
Можно включить или выключить звук ключа, подтверждающий нажатие кнопки; для этого выполняется следующая последовательность:

DISPLAY xxx—Parameter Set—Key Beep (ДИСПЛЕЙ xxx — Набор параметров — Звук ключа)

ВКЛ (по умолчанию) ВЫКЛ

Отображение отказа контроллера тока

В случае неисправности контроллера введите соответствующий узел контроллера, на экране появится столбец с верхним индексом



1. Узел контроллера тока
2. Расшифровка неисправности контроллера тока

Если неисправность отсутствует, отображается указатель меню

Если контроллер исправен, введите соответствующий узел контроллера, после чего на экране отобразится столбец с верхним индексом.



1. Узел контроллера тока
2. Меню ввода параметра

Значения шести кнопок:

Кнопка ПРОКРУТКА ВВЕРХ: Переместить курсор на следующую цифру	
Кнопка ПРОКРУТКА ВНИЗ: Переместить курсор на предыдущую цифру	
Кнопка НАСТРОЙКА: Настроить цифру, отмеченную курсором	
Кнопка УСТАНОВКА: Изменить цифру, отмеченную курсором	
Кнопка ОТМЕНА: Отменить все изменения	
Кнопка ВВЕСТИ: Сохранить все изменения	

3.3 Запуск ричтрака

3.3.1 Проверка и подготовка

Проверки и операции, которые необходимо выполнять ежедневно перед началом работы

- Осмотрите ричтрак (в частности, колеса и грузоподъемное устройство) с целью выявления очевидных повреждений.
- Визуально проверьте крепление батареи и кабельные соединения.
- Проверьте грузоподъемное устройство на наличие видимых повреждений, в частности трещин; осмотрите вилы ричтрака, не погнуты ли они, насколько сильно изношены.
- Проверьте сигнальное устройство.
- Убедитесь, что грузовые цепи натянуты равномерно.
- Проверьте, нормально ли функционируют все защитные и предохранительные устройства.

Внимание!

Прежде чем приступить к выполнению погрузочно-разгрузочных работ на ричтраке, водитель должен убедиться, что в опасной зоне отсутствуют люди.

3.3.2 Регулировка сиденья водителя

Во избежание риска для здоровья и для имущества перед запуском ричтрака проверьте сиденье водителя и, при необходимости, отрегулируйте сиденье. Водитель должен регулировать сиденье, сидя на нем.

1. Регулировка сиденья водителя по весу

Поверните ручку (1) до упора в направлении стрелки.

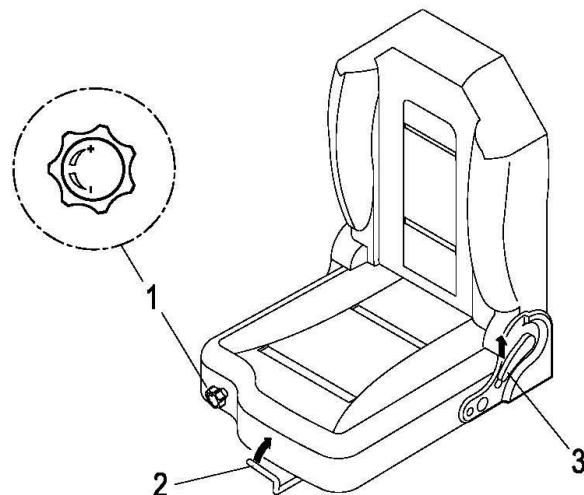
- Чтобы увеличить значение веса водителя, ручку надо вращать по часовой стрелке.
- Чтобы уменьшить значение веса водителя, ручку надо вращать против часовой стрелки.

2. Регулировка положения сиденья

- Потяните вверх стопорный рычаг (2) замка сиденья водителя в направлении, указанном стрелкой (вверх), и сдвиньте сиденье вперед или назад в нужное положение.
- Снова зафиксируйте стопорный рычаг (2) в нужном положении.

3. Регулировка спинки

- Подъемом фиксирующего рычага (3) отрегулируйте наклон спинки.
- Отпустите стопорный рычаг (3), чтобы зафиксировать положение спинки.



Внимание!

Не меняйте настройки сиденья во время движения ричтрака.

3.3.3 Регулировка панели управления и рулевого колеса

- Установите панель управления и рулевого колеса при помощи рукоятки (1) по вертикали и горизонтали в нужное положение.



3.3.4 Подготовка машины к эксплуатации

- Вставьте ключ в замок зажигания и поверните его в положение «ВКЛ».
- Потяните вверх экстренный выключатель (масса).
- Проверьте работу звукового сигнала.
- Проверьте работу тормозов.

3.4 Эксплуатация ричтрака

3.4.1 Правила техники безопасности при эксплуатации ричтрака

Маршруты движения и зоны работы: Используйте для движения только специально выделенные полосы и установленные маршруты. Не допускается присутствие посторонних в зоне проведения погрузочно-разгрузочных работ. Грузы должны храниться только в специально отведенных для этого местах.

Поведение при вождении: Водитель должен правильно выбирать скорость движения с учетом местных условий. Следует выбирать малую скорость движения ричтрака при преодолении поворотов или при проезде по узким проходам, при проезде через распашные двери и в зонах ограниченного обзора. Водитель всегда должен соблюдать дистанцию между ричтраком и впереди идущим транспортным средством, достаточную для эффективного торможения, и постоянно контролировать машину. Резкая остановка (за исключением аварийных ситуаций), резкие развороты и обгон в опасных или слепых зонах запрещены. Запрещается высовываться из кабины и выезжать за пределы зоны проведения работ.

Видимость при движении: Взгляд водителя всегда должен быть направлен в направлении движения, и водитель всегда должен иметь четкое представление о маршруте машины, которой он управляет. Грузы, ограничивающие видимость, должны перевозиться сзади чтобы не закрывать видимость. Если это невозможно, перед ричтраком должен идти помощник в качестве наблюдателя.

Преодоление уклонов и подъемов: Преодолевать уклоны и подъемы разрешается только при условии наличия хорошего сцепления с поверхностью на таких участках и их чистоты, а также при условии, что такие поездки выполняются безопасно в соответствии с техническими характеристиками данного ричтрака. Ричтрак всегда должен двигаться так, чтобы перевозимый груз был направлен вверх, т.е. чтобы возможность сваливания, соскальзывания груза была исключена. Ричтрак нельзя поворачивать, эксплуатировать или парковать на уклонах. Уклоны следует преодолевать только на малой скорости, при этом водитель должен быть готов в любой момент применить экстренное торможение.

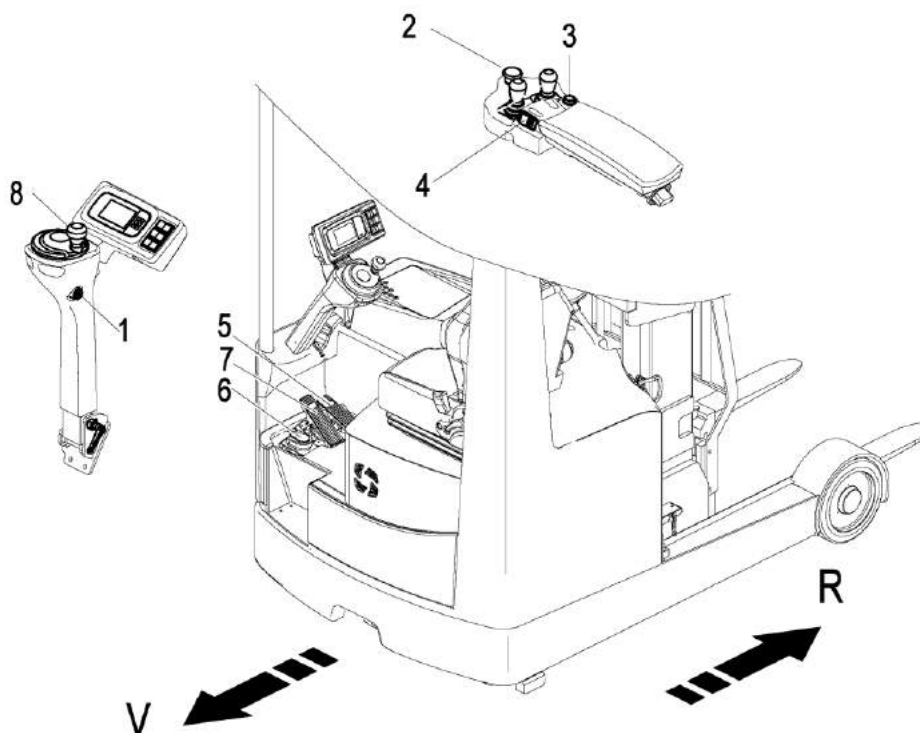
Согласование въезда в лифты и доки: Лифты и доки следует использовать только при условии их достаточной грузоподъемности, пригодности для движения и при условии согласования движения ричтрака с владельцем. Водитель должен убедиться, что все вышеизложенные условия выполнены, и только после этого водитель имеет право въезжать в указанные зоны. Въезд в лифт ричтрак должен осуществлять грузом вперед и занимать в лифте такое положение, которое исключает соприкосновение груза и ричтрака со стенками шахты или лифта.

Лица, которые перемещаются в лифте с ричтраком, должны входить в лифт только после того, как он остановится, а выходить из лифта раньше, чем начнёт выезжать ричтрак.

Характер перевозимых грузов: Оператор должен убедиться, что груз находится в удовлетворительном состоянии. Перевозите только те грузы, которые расположены безопасно и осторожно. Примите соответствующие меры предосторожности для ограждения груза и предотвращения опрокидывания или падения частей груза.

3.4.2 Передвижение, рулевое управление, торможение

Управлять ричтраком можно только тогда, когда панели закрыты и заперты должным образом. При запуске педаль присутствия оператора должна быть нажата.



1. Вождение

- Вставьте ключ в замок зажигания и поверните его в положение «ВКЛ».
- Потяните вверх экстренный выключатель (масса).
- С помощью переключателя хода (1) выберите нужное направление движения.
Forward (Вперед) = направление движения (V), основное направление движения.
Back (Назад) = направление груза (R).
- Нажмите педаль присутствия оператора (6).
- Скорость движения регулируется с помощью педали привода (5).
- С помощью рулевого колеса (8) направляйте ричтрак в нужном направлении.

Внимание!

- Ричтрак может двигаться с грузом или без груза только в том случае, когда каретка мачты убрана, вилы наклонены назад, а грузоподъемное устройство опущено.
- Выполняя маневрирование, подъем или постановку груза, вы должны двигаться только в направлении груза (R).

2. Рулевое управление

С помощью рулевого колеса (8) направляйте ричтрак в нужном направлении. Положение ведущего колеса отображается на дисплее оператора.

3. Торможение

Эффективность торможения ричтрака во многом зависит от состояния поверхности. Водитель должен учитывать состояние покрытия, когда работает на ричтраке. Во время движения водитель должен смотреть в сторону движения. Если опасности нет, выполняйте торможение ровно, чтобы не произошло смещение груза.

Выполнять торможение ричтрака можно четырьмя различными способами:

- с помощью реверсивного тормоза
- с помощью инерционного тормоза
- с помощью переключателя аварийной остановки
- рабочим тормозом

• Реверсивным тормозом

Во время движения ричтрака нажмите переключатель хода (4). Выполняется переключение направления движения на противоположное, в результате чего ричтрак затормаживается с помощью токового контроллера тяги, останавливается, а потом начинает движение в противоположном направлении.

• С помощью инерционного тормоза

Отпустите педаль присутствия оператора (6):
Движение заблокировано, ричтрак замедляется.

Внимание!

С помощью инерционного тормоза

- **С помощью экстренного выключателя**

Нажмите экстренный выключатель (масса) (2). Ричтрак затормаживается до полной остановки.

- **С помощью рабочего тормоза**

Нажмите педаль тормоза (7) до упора.

Торможение ричтрака осуществляется электрическими тормозом.

Внимание!

Экстренный выключатель (масса) (2) следует применять только в опасных ситуациях.

3.4.3 Подъем и размещение грузов

Прежде чем поднимать груз, водитель должен убедиться, что груз правильно уложен на поддон и что вес груза не превышает грузоподъемность ричтрака.

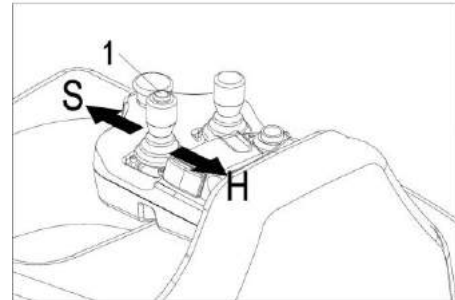
- Заведите вилы как можно дальше под груз.

1.Подъем-Опускание

Не влезайте на мачту. Следите за тем, чтобы никто не находился под поднятым грузом.

Подъем

Вытягивайте переключатель управления (1) в направлении (H), пока не поднимите груз на нужную высоту.



Опускание

Оттягивайте переключатель управления (1) в направлении (S), пока не опустите груз на нужную высоту.

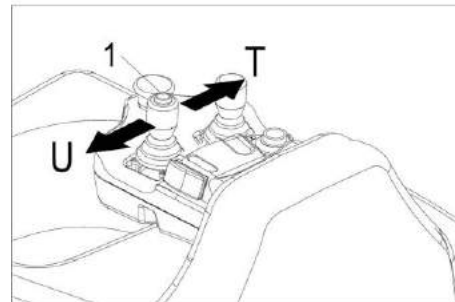
Скорость опускания зависит от наклона переключателя/рычага управления.

2.Выдвижение - втягивание

Не просовывайте руки между мачтой и крышкой отсека батареи.

Выдвижение

Чтобы выдвинуть каретку выдвижения мачты вперед, переместите переключатель/рычаг управления (1) в направлении (T).



Втягивание

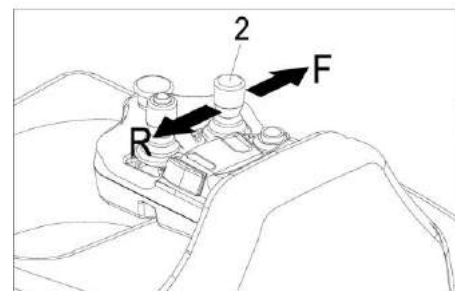
Чтобы задвинуть каретку выдвижения мачты назад, переместите переключатель/рычаг управления (1) в направлении (U).

3.Наклон вперед-назад

Не просовывайте руки между мачтой и крышкой отсека батареи.

Наклон вперед

Чтобы выполнить наклон вперед, нажмите переключатель/рычаг управления (2) в направлении (F).



Наклон назад

Чтобы выполнить наклон назад, нажмите переключатель/рычаг управления (2) в направлении (R).

4. Смещение влево-вправо

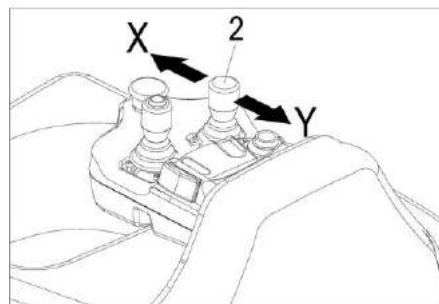
Направления «влево» и «вправо» определяются с точки зрения оператора ричтрака.

Боковое смещение влево

Нажмите переключатель/рычаг управления (2) в направлении (X).

Боковое смещение вправо

Нажмите переключатель/рычаг управления (2) в направлении (Y).



3.5 Надежная парковка подъемно-транспортного средства

Когда вы покидаете ричтрак, он должен быть надежно припаркован, даже если вы собираетесь отойти всего лишь «на минутку».

- Полностью опустите груз и расположите его горизонтально.
- Полностью втяните внутрь каретку выдвижения мачты.
- Установите экстренный выключатель (масса) (2) в положение «ВЫКЛ». (см. 3.4.2)
- Выключите замок зажигания и извлеките ключ (1). (см. 3.4.2)

Внимание!

Нельзя оставлять (парковать) подъемно-транспортное средство на уклоне. Груз всегда должен быть опущен на землю.

4. Техническое обслуживание и зарядка батарей

4.1 Правила техники безопасности при обращении с кислотными аккумуляторами

Прежде чем выполнять какие-либо работы с батареями, надежно припаркуйте ричтрак.

Обслуживающий персонал: Зарядку, техническое и сервисное обслуживание, а также замену аккумуляторов следует поручать только обученным специалистам. При выполнении работ необходимо соблюдать настоящее руководство по эксплуатации и инструкции производителя относительно батарей и зарядных станций.

Противопожарная защита:

- При работе с батареями запрещается курить и использовать открытое пламя.
- В местах зарядки ричтрака в радиусе 2 метров от машины не должно быть горючих материалов или рабочих жидкостей, способных испускать искры.
- Место зарядки должно хорошо проветриваться.
- Должно быть предусмотрено наличие противопожарного оборудования.

Утилизация батарей: Утилизация батарей должна проводиться в соответствии с национальными нормами по защите окружающей среды или законами об утилизации. Необходимо соблюдать инструкции производителя по утилизации.

Внимание!

Вес и габариты батареи существенно влияют на безопасность эксплуатации подъемно-транспортного средства. Замена батарейного оборудования должна быть обязательно согласована с фирмой-изготовителем.

4.2 Тип и размер батареи

Тип и размер батареи в следующей форме:

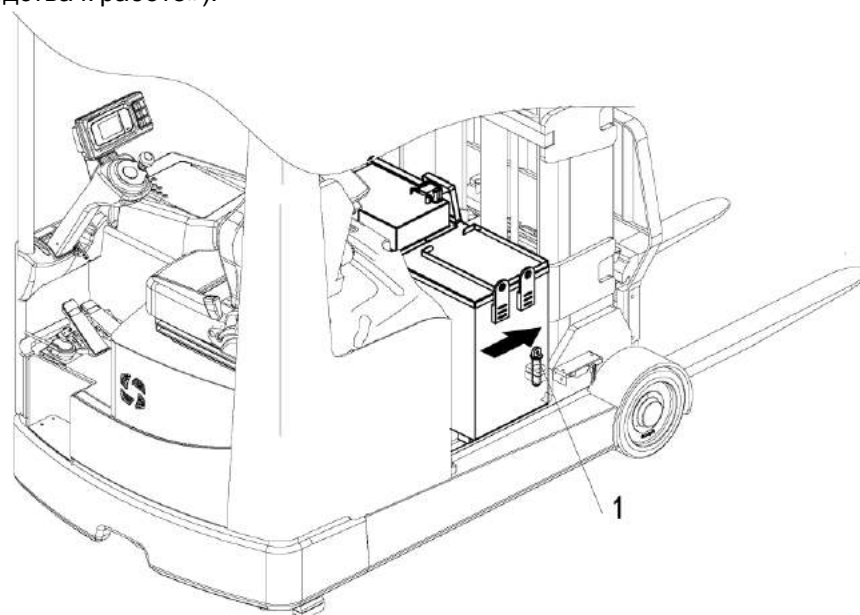
Форма 4.1

Тип	CQD16L	
Напряжение/номинальная емкость (В/Ач)	48/280	48/360
Вес батареи (кг)	450	485

При замене или установке батарей убедитесь, что батарея правильно закреплена в батарейном отсеке ричтрака.

4.3 Выдвижение батареи

- Подготовка к работе (см. 3.3.4 «Подготовка напольного подъемно-транспортного средства к работе»).



Согласно приведенному выше рисунку сначала присоедините левую и правую стороны батареи (1), вставьте штырь в отверстие в соединительных пластинах между батареей и мачтой.

- См. 3.4.3. С помощью ручки (2) переместите мачту вперед так, чтобы батарея вышла.
- Отключите выключатель экстренной остановки и поверните ключ зажигания в положение «ВЫКЛ».

Внимание!

Когда батарея находится внутри машины, сначала вставьте фиксирующий штырь батареи одновременно справа и слева, и только после этого двигайте мачту вперед.

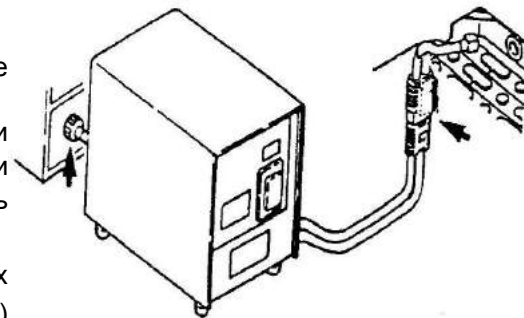
Перед вводом ричтрака в эксплуатацию батарею необходимо вернуть в исходное положение, и после возвращения батареи на место можно снять фиксирующий штырь батареи.

4.4 Зарядка батареи

- Выдвиньте батарею (см. 4.3 «Выдвижение батареи»).

Правила безопасности при зарядке

- Зарядку следует проводить в специально отведенном месте, которое должно хорошо проветриваться.
- На время зарядки повесьте в этом месте табличку с надписью «Не курить».
- Перед зарядкой проверьте провод и контакты на исправность. Если провод и контакты повреждены, зарядку выполнять не следует.
- При зарядке верхние части батарейных элементов (крышки батарейных банок) должны быть открыты для обеспечения достаточной вентиляции.
 - При зарядке выключатель электропитания или коннектор батареи не закрыты, поэтому могут быть повреждены; в случае повреждения сначала нажмите кнопку остановки на зарядном устройстве, а затем отсоедините коннектор.
- Зарядку можно проводить только в специально отведенном для этого месте;
- Не вносите никаких изменений в подъемно-транспортные средства;
- Используйте только стандартные зарядные разъемы;
- Зона зарядки должна располагаться на удалении более 5 м от других зон в целях безопасности.



Необходимо соблюдать правила техники безопасности, установленные производителями батарей и зарядных станций.

Внимание!

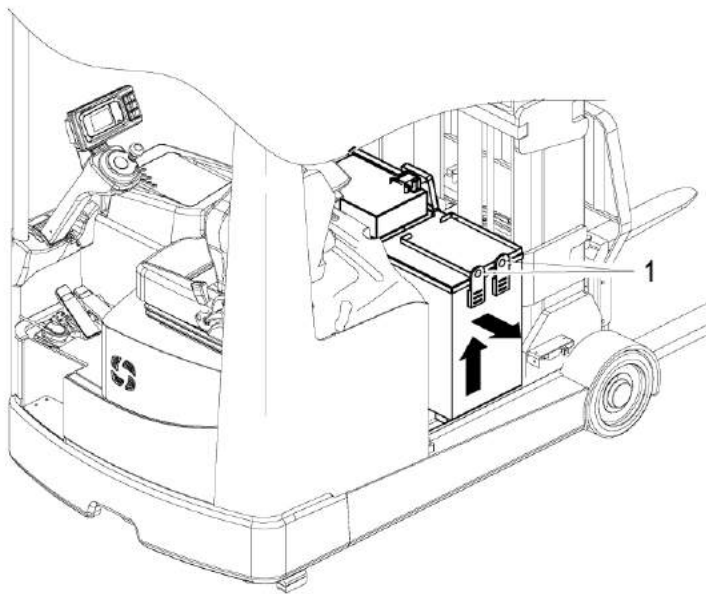
Входная мощность не должна превышать 18,5 кВт.

Строго соблюдайте приведенные выше требования, чтобы предотвратить повреждение оборудования и снизить риск случайных происшествий (пожар и т.д.).

4.5 Демонтаж и установка батареи

- Выдвиньте батарею (см. 4.3 «Выдвижение батареи»).

Внимание! Чтобы не допустить короткого замыкания, батареи с открытыми клеммами или разъемами должны быть накрыты резиновым ковриком. При замене батареи с использованием лебедки убедитесь, что грузоподъемность лебедки соответствует весу батареи (вес батареи указан на шильдике батареи на контейнере). Усилие подъемного устройства должно быть направлено строго вверх, так чтобы батарейный контейнер не сдавливался. Крюки должны быть размещены таким образом, чтобы при ослаблении подъемной стропы и лебедки крюки не упали на батарейные элементы.



- Коннектор батареи или кабель батареи следует разместить таким образом, чтобы при извлечении батареи они не попали в ричтрак.
- Порядок заведения крюков в проушины (1) батареи следующий:
 - Приподнимите батарею и отведите ее в сторону.
 - Установка производится в обратном порядке.

4.6 Техническое обслуживание батареи

Не заставляйте батарею работать до полной разрядки:

- Если расходовать энергию батареи до полной остановки ричтрака, его срок службы сократится.
- Заряжайте батарею, как только появятся первые признаки того, что зарядка заканчивается.

Техническое обслуживание батареи:

Крышки батарейных элементов должны быть сухими и чистыми. Клеммы батарейных банок и клеммы перемычек должны быть чистыми, и надежно покрыты тонкой пленкой диэлектрической смазки. Батареи с неизолированными клеммами следует накрыть изоляционным ковриком.

Внимание!

1. Не используйте для очистки батареи сухую или волокнистую ткань; иначе возможно накопление статического электричества, что может привести к взрыву.
2. Отсоедините коннектор батареи.
3. Выполняйте чистку влажной тряпкой.
4. Во время выполнения работ носите защитные очки, резиновые ботинки и резиновые перчатки.

Хранение батареи:

Если батареи выводятся из эксплуатации на длительный период, их следует хранить в полностью заряженном состоянии в сухом незамерзающем помещении. Чтобы батарея всегда была готова к использованию, можно выбрать один из способов зарядки:

- ежемесячная компенсационная зарядка, как указано в пункте 4.4.

5. Техническое обслуживание ричтрака

5.1 Эксплуатационная безопасность и защита окружающей среды

- Операции обслуживания и осмотра, описанные в этой главе, следует выполнять через установленные промежутки времени, указанные в контрольных списках.
- Запрещено вносить изменения в узлы ричтрака, особенно в защитные и предохранительные элементы. Запрещено изменять рабочие скорости ричтрака.
- Используйте только оригинальные запасные части, сертифицированные нашим отделом контроля качества. Для обеспечения безопасной и надежной работы ричтрака используйте только запасные части от фирмы-изготовителя. Использованные детали, масла и топливо подлежат утилизации в соответствии с действующими нормами по защите окружающей среды. Для замены масла обратитесь в специализированный отдел фирмы-изготовителя.
- После завершения осмотра и обслуживания выполните действия, перечисленные в разделе «Повторный ввод в эксплуатацию».

5.2 Правила техники безопасности при техническом обслуживании

Обслуживающий персонал

Поручать выполнение сервисного и технического обслуживания ричтрака следует только обученному персоналу фирмы-изготовителя. В сервисном отделе изготовителя работают выездные специалисты, которые специально обучены для выполнения задач такого рода. Поэтому мы рекомендуем заключить договор на техническое обслуживание с местным сервисным центром изготовителя.

Подъем и поддомкрачивание

Для подъема ричтрака, подъемное устройство устанавливать только в специально предназначенных для этой цели точках.

Поднимая ричтрак домкратом, примите соответствующие меры для предотвращения соскальзывания или опрокидывания машины (например, используйте клинья или деревянные бруски).

Выполнять работы под поднятым грузоподъемным устройством в нагруженном положении можно только при условии, что оно закреплено достаточно прочной цепью.

Очистка

Не используйте для очистки ричтрака легковоспламеняющиеся жидкости.

Перед очисткой необходимо принять все меры для предотвращения искрения (например, из-за короткого замыкания). На электроприводных машинах необходимо отсоединить разъем батареи. Для очистки электрических или электронных узлов можно использовать только слабое всасывание или сжатый воздух и непроводящие антистатические щетки.

Если для очистки ричтрака требуется использовать струйную подачу воды или чистящего средства, следует заранее закрыть все электрические и электронные компоненты, так как попадание влаги на эти компоненты может вывести их из строя.

Не используйте для очистки подачу воды под высоким давлением.

После очистки ричтрака выполните действия, описанные в разделе «Повторный ввод в эксплуатацию».

Электрическая система

К работе с электрической системой ричтрака следует допускать только специально обученный персонал.

Перед работой с электрической системой примите все меры предосторожности, для того чтобы избежать поражения электрическим током.

На электроприводных машинах отсоедините разъем батареи.

Сварка

Во избежание повреждения электрических или электронных компонентов снимите эти компоненты с ричтрака перед выполнением сварочных работ.

Настройки

При ремонте или замене электрических или электронных компонентов или узлов всегда учитывайте базовые настройки ричтрака.

Колёса

Качество материала колёс влияет на устойчивость и производительность. Для замены колёс, установленных на заводе, используйте только оригинальные запасные части производителя, в противном случае данные, указанные на шильдике, будут недействительны.

При замене колёс следите за тем, чтобы ричтрак не был наклонен (например, при замене колёс всегда одновременно заменяйте левое и правое колёса).

Гидравлические шланги

Шланги необходимо заменять раз в шесть лет. При замене гидравлических компонентов также заменяйте и шланги в гидравлической системе.

5.3 Техническое обслуживание и ремонт

Тщательное и квалифицированное сервисное обслуживание – одно из самых важных требований безопасной эксплуатации складской техники.

Указанная периодичность обслуживания рассчитана исходя из работы в одну смену в нормальных условиях эксплуатации. Интервалы проведения техобслуживания должны быть соответствующим образом уменьшены, если изделие предполагается эксплуатировать в условиях экстремально высокой концентрации пыли, колебаний температуры или при работе в несколько смен.

Собственник изделия обязан:

1. Назначить постоянных операторов для работы с изделием и обеспечить их подробный инструктаж и подробное изучение операторами инструкции по эксплуатации.
2. Вести журнал ежедневных осмотров и профилактических работ. Образец журнала:

Дата	Ответственное лицо	Вид работ (ежедневный осмотр, еженедельное обслуживание и т.д.)	Техническое состояние (перечень неполадок)	Перечень выполненных работ	Подпись

3. Самостоятельно проводить ежедневные осмотры и еженедельное обслуживание:

- Под ежедневным осмотром понимается внимательный осмотр изделия на предмет его работоспособности, отсутствия посторонних шумов при работе, отсутствия следов подтекания масла, отсутствия излишних рывков при подъеме вилок на полную высоту, их опускании и работе других гидравлических функций и т.д.
- Под еженедельным обслуживанием понимается осмотр, аналогичный ежедневному, а также очистка изделия от грязи и пыли, удаление грязи, пыли и мусора с ведущего колеса / ведущих колес и роликов, проверка плотности соединения клемм аккумулятора, проверка уровня электролита (для свинцово-кислотных тяговых батарей), контроль уровня тормозной жидкости, проверка наличия и надежного крепления информационных табличек на изделии.

Регламентное техническое обслуживание каждые 6 месяцев или 500 моточасов (обязательное ТО)

В регламентное техническое обслуживание, проводимое каждые 6 месяцев или каждые 500 моточасов (что наступает раньше) входят следующие работы:

1. Общая диагностика основных узлов и агрегатов;
2. Проверка систем безопасности (кнопка аварийного отключения питания, датчик присутствия оператора, педаль присутствия оператора);
3. Проверка всех движущихся частей и, при необходимости, их очистка, смазка и регулировка;
4. Шприцевание и обработка консистентными смазками мест, предусмотренных заводом-изготовителем;
5. Протяжка резьбовых соединений (основных элементов ходовой части и мачты, а также точек крепления силовых проводов в электрической цепи);
6. Осмотр электрических цепей на предмет повреждения проводки и окисления контактов и, при необходимости, их зачистка;
7. Долив дистиллированной воды в свинцово-кислотную АКБ (при необходимости).

Регламентное техническое обслуживание каждые 12 месяцев или 1000 моточасов (обязательное ТО)

В регламентное техническое обслуживание, проводимое каждые 12 месяцев или каждую 1000 моточасов (что наступает раньше) входят следующие работы:

1. Общая диагностика основных узлов и агрегатов;
2. Проверка систем безопасности (кнопка аварийного отключения питания, датчик присутствия оператора, педаль присутствия оператора);
3. Очистка и смазка всех движущихся частей и, при необходимости, их регулировка;
4. Шприцевание и обработка консистентными смазками мест, предусмотренных заводом-изготовителем;

5. Протяжка резьбовых соединений (основных элементов ходовой части и мачты, а также точек крепления силовых проводов в электрической цепи);
6. Осмотр электрических цепей на предмет повреждения проводки и окисления контактов и, при необходимости, их зачистка;
7. Чистка масляного фильтра гидравлической системы;
8. Замена масла в гидравлической системе;
9. Замена масла в редукторе ведущего колеса / ведущих колес / ведущего моста;
10. Долив дистиллированной воды в свинцово-кислотную АКБ (при необходимости).

Кроме вышеуказанных обязательных работ вместе с проведением регламентного ТО каждые 12 месяцев / 1000 моточасов рекомендуется проводить диагностику системы управления и замену роликов, ведущего и вспомогательного колес.

6. Поиск и устранение неисправностей

Цель данной главы - помочь пользователю в выявлении и устранении основных неисправностей или последствий неправильной эксплуатации. При поиске неисправности действуйте так, как указано в таблице.


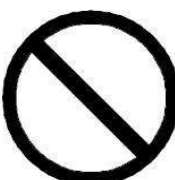
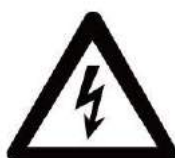


Неисправность	Возможная причина	Действие
Ричтрак не запускается.	• Не подсоединен разъем батареи.	• Проверьте разъем батареи и при необходимости подсоедините его.
	• Замок зажигания находится в положении «ВЫКЛ» • Заряд батареи слишком низкий	• Установите замок зажигания в положение «I» (вкл) • Проверьте заряд батареи; при необходимости зарядите батарею.
	• Сгорел предохранитель. • Ричтрак в режиме зарядки	• Проверьте предохранители. • Прервите зарядку
Не выполняется подъем груза	• Слишком низкий уровень гидравлического масла • Слишком тяжелый груз	• Проверьте уровень гидравлического масла • Уточните максимальную грузоподъемность (см. шильдик)

Если выполнение корректирующей процедуры не привело к устранению неисправности, сообщите об этом в сервисный отдел изготовителя, так как любые дальнейшие действия по устранению неполадок могут выполняться только специально обученным и квалифицированным обслуживающим персоналом.

ПРИЛОЖЕНИЕ

**Руководство по эксплуатации и
обслуживанию литиевых батарей**

Глава 1 Меры предосторожности

 ПРЕДОСТЕРЕЖЕНИЕ	
 ЗАПРЕЩЕНИЕ	<ul style="list-style-type: none"> • НЕ перемыкайте накоротко положительные и отрицательные клеммы батареи. • Избегайте столкновений, обращайтесь с батареей осторожно, избегайте повышенной вибрации, внешних ударов, падения с большой высоты и т. д. • НЕ помещайте батарею или контейнер батареи в агрессивную химическую среду. • НЕ используйте для зарядки батареи какие-либо иные устройства, кроме нашего зарядного устройства, или не одобренные нами зарядные устройства. • НЕ подвергайте батарею воздействию окружающей среды, не оставляйте ее под воздействием температуры выше 45 °C в течение длительного времени. • НЕ разбирайте батарею, не сдавливайте ее, не прокалывайте и не нагревайте. • Пользоваться литиевыми батареями могут только те лица, которые знают правила безопасного использования литиевых батарей. • НЕ погружайте батарею в воду или в другие токопроводящие жидкости. • НЕ ИСПОЛЬЗУЙТЕ батарею последовательно или параллельно с батареями других моделей или типов. • Запрещено встраивать в рабочую систему электропитания последовательно или параллельно плату защиты литий-ионного батареи или систему управления батареями.
	<ul style="list-style-type: none"> • Категорически запрещается проведение «горячей замены» батареи. • Это может привести к возгоранию или удару электрическим током
	<ul style="list-style-type: none"> • Принимайте меры для предотвращения коррозии • Коррозия может привести к повреждению батареи и сокращению его срока службы.
	<ul style="list-style-type: none"> • Открытое пламя запрещено • Это может привести к взрыву батареи.

	<p>Соблюдайте инструкции по эксплуатации. Держите экземпляр инструкций на видном месте в зоне зарядки. Работа с батареями должна выполняться только под руководством квалифицированного специалиста.</p>
	<p>При работе с элементами и батареями всегда надевайте защитную одежду (например, защитные очки и защитные перчатки). Всегда мойте руки после завершения работы. Используйте только инструменты с изоляцией. Не вносите никаких конструктивных изменений в батарею, не наносите по ней удары, не сдавливайте батарею, не сжимайте ее, не делайте на ней надрезов, не оставляйте вмятин на корпусе, избегайте любых других изменений физического состояния батареи. Не вскрывайте батарею, не наносите повреждений, не протыкайте корпус, не пробуйте его на изгиб, не нагревайте и не оставляйте в зоне воздействия источников тепла, не бросайте батарею в огонь, не закорачивайте соединения, не погружайте батарею в воду, не мойте его водой. Не роняйте батарею, не допускайте падения посторонних предметов на нее, не храните ее в микроволновой печи, в обычной печи или сосуде высокого давления, не работайте с батареей, находящейся в микроволновке, печи или в сосуде высокого давления и т.д.</p>
	<p>Не допускайте падения на батарею прямых солнечных лучей, а также воздействия других тепловых воздействий. Не подвергайте батарею воздействию источников тепла.</p>
	<p>Использованные батареи следует утилизировать как опасные отходы. На батареи нанесены условные обозначения переработки и перечеркнутого мусорного бака, что означает, что эти изделия нельзя утилизировать вместе с обычными бытовыми отходами. Условия обратного выкупа и способ утилизации должны быть согласованы с производителем, как описано в § 8 Закона о батареях.</p>

Глава 2 Знакомство с батареей и инструкции

2.1 Знакомство с батареей

Номинальное напряжение	48 В	Материал ячейки	LFP
Номинальная ёмкость	280 Ач/360 Ач (Опция)	Размер батареи (мм)	928*378*708
Напряжение зарядного устройства	48 В	Ток зарядного устройства	150А/100А (Опция)

2.2 Инструкции

1. После транспортировки литиевой батареи или после снятия со складского хранения перед первым использованием ее следует полностью зарядить с помощью зарядного устройства, разработанного для конкретного транспортного средства (не используйте для зарядки другие модели зарядных устройств или оборудование, в которое были внесены изменения); после этого литиевая батарея готова к использованию;

2. Литиевую батарею следует использовать при температуре окружающей среды от 0°C до 40°C; не используйте и не храните батарею рядом с источником огня/тепла, где температура повышается и выходит за пределы диапазона температур;

Предостережение!

Температура окружающей среды для использования литиевой батареи: 0°C ~ 40°C

3. Заряжайте литиевую батарею всегда, когда появляются признаки понижения ее зарядки, не допускайте избежать чрезмерной разрядки батареи; замененная батарея также следует заряжать вовремя, чтобы избежать повреждений, вызванных чрезмерной разрядкой батареи вследствие самостоятельной разрядки.

4. Не кладите металлические предметы (например, гаечные ключи, ножи) на литиевую батарею; также не кладите другие предметы, которые могут перемкнуть положительную и отрицательную клеммы и вызвать короткое замыкание батареи;

5. Не допускайте нанесения ударов по литиевой батарее во время использования. Если батарея протекает или появился характерный запах, немедленно прекратите использование батареи и уберите от нее любые источники открытого пламени.

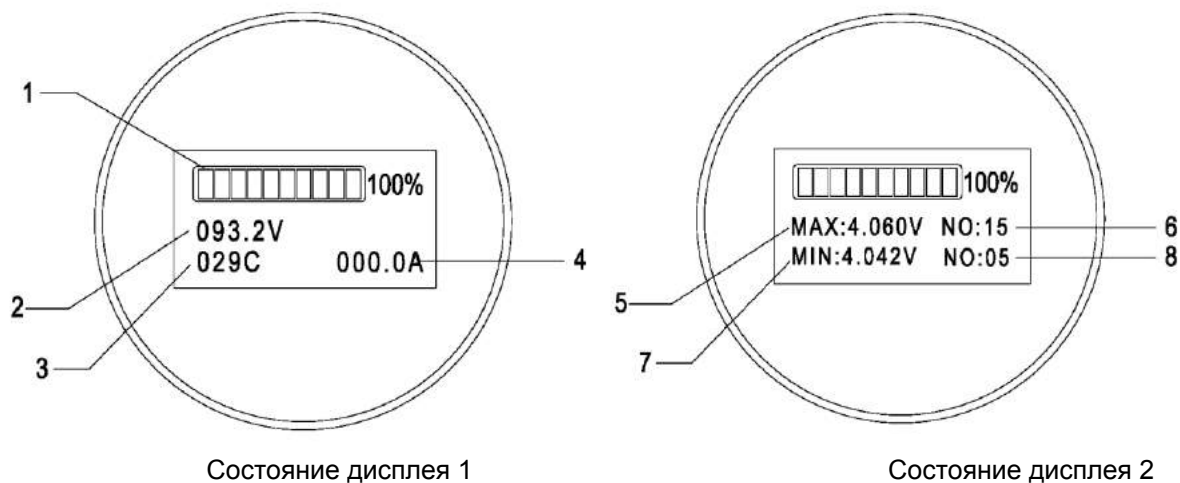
6. Когда срок службы батареи приблизится к концу, обратитесь в отдел послепродажного обслуживания для проведения проверки;

7. Если литиевая батарея вышла из строя и дальнейшее ее использование невозможно, снимите батарею с ричтрака; необходимо вызвать нашего специалиста, который выполнит проверку с использованием нашего специального считывающего прибора BMS для предварительной оценки; в случае наличия проблем, которые не могут быть решены на месте, обратитесь в наш отдел послепродажного обслуживания;

8. Перед установкой и извлечением батареи обязательно прочитайте «Руководство пользователя»; вес батареи должен быть распределен равномерно по корпусу; при установке и демонтаже не допускайте воздействия на батарею внешних нагрузок; используйте для подъема батареи два подъемных крюка, которые следует завести в подъемные проушины для осуществления подъема; выполняйте подъем осторожно, следите за тем, чтобы положение аккумулятора оставалось устойчивым и не допускайте перекосов в какую-либо сторону;

9. Оператор должен внимательно прочитать инструкции перед использованием батареи и обязательно пройти соответствующий инструктаж по технике безопасности, с тем чтобы знать, как нужно действовать в нестандартных ситуациях;

2.3 Отображения дисплея (возможности дисплея)



№	Название	Описание
1	Индикатор разряда батареи	Когда все 10 ячеек включены, это означает, что батарея полностью заряжена; Когда первая ячейка и вторая мигают попеременно, это означает, что батарея разряжена и ее необходимо зарядить. Отображается оставшаяся емкость батареи; «100%» означает, что батарея полностью заряжена.
2	Общее напряжение	Сумма напряжений серии литиевых батарей
3	Температура	Нагрев батареи
4	Зарядный ток	Значение тока при зарядке литиевой батареи
5	Максимальное напряжение ячейки	Максимальное значение напряжения ячейки
6	№ ячейки с максимальным напряжением	Конкретная ячейка с максимальным напряжением
7	Минимальный уровень заряда	Минимальное значение уровня заряда
8	№ элемента с минимальным уровнем заряда	Конкретный элемент с минимальным уровнем заряда

Глава 3 Зарядка

1. Эту батарею можно заряжать только с помощью зарядного устройства, специально предназначенного для конкретного транспортного средства; использование других зарядных устройств может привести к повреждению батареи.
2. Нормальный температурный диапазон батареи: +10°C - +40°C; настоятельно рекомендуется соблюдать указанный температурный диапазон;
3. Если по истечении установленного периода времени зарядка батареи не завершена, прекратите зарядку;
4. Выполнение зарядки следует поручать обученным специалистам, которые проследят за правильностью подсоединения зарядной вилки к розетке, за отсутствием нагрева в соединении, правильностью работы зарядного устройства, обеспечат нормальную работу контейнера батареи и ее схемы защиты, не допустят короткого замыкания, перегрузки по току, перегрева или зарядки сверх установленного предела.
5. Во время зарядки подключите коннектор батареи к разъему зарядного устройства, так чтобы раздался характерный щелчок сомкнутого контактора. После того как начнется процесс зарядки на круглом индикаторе будет отображаться общее напряжение, максимальный и минимальный уровень заряда, мощность, температура, зарядный ток и другие сведения. Следите за зарядным током, максимальным и минимальным уровнем заряда, а также контролируйте разницу между этими значениями напряжения. Если заметите ненормальное состояние, прекратите зарядку и обратитесь в наш отдел послепродажного обслуживания.

Внимание!

Категорически запрещается допускать как падение зарядки литиевых батарей до нуля, так и превышение установленного верхнего уровня зарядки.

Предостережение!

1. Нормальный температурный диапазон батареи: +10°C - +40°C.
2. Разница между максимальным и минимальным уровнем заряда во время зарядки не должна превышать 0,1 В.
3. Напряжение литиевой батареи соответствует напряжению зарядного устройства.
4. В зарядном устройстве следует периодически проверять устройство защиты от превышения напряжения зарядки.

Процедура зарядки:

- Разместите ричтрак поближе к зарядному устройству.
- Перед началом зарядки проверьте зарядное устройство.
- Проверьте, соответствует ли напряжение заряжаемой батареи зарядному устройству. (Номинальная мощность зарядного устройства указана на паспортной табличке)
- Подсоедините коннектор зарядного устройства к коннектору блока литиевых батарей на вилочном ричтраке.

Глава 4 Хранение

1. Так как батарея способна саморазряжаться, прежде чем помещать ее на длительное хранение, убедитесь, что мощность батареи или контейнера батареи на уровне не ниже 60%, во время хранения обязательно выполняйте подзарядку батареи раз в 3 месяца, чтобы мощность батареи не опускалась ниже 60 %;
2. Батарею следует хранить при температуре окружающей среды от +5°C до +40°C;
3. Храните аккумулятор в сухом вентилируемом прохладном месте, избегайте попадания на аккумулятор прямых солнечных лучей, воздействия высокой температуры, высокой влажности, агрессивных газов, сильной вибрации и т.д.
4. НЕ храните батареи в штабелях; штабелирование изделий данной серии не допускается.
5. Во время хранения к аккумулятору не должны быть присоединены какие бы то ни было нагрузки, в том числе скрытые; иными словами, разрядка в любой форме батареи, находящейся на хранении, должна быть исключена;
6. Если батарея вздута, треснула или показывает низкое напряжение после длительного хранения, возможно, батарея повреждена; свяжитесь с соответствующим техническим отделом компании для технической поддержки.
7. Если батарея не используется в течение длительного времени и рядом с батареей вы чувствуете запах, указывающий на возможную протечку, не заряжайте и не разряжайте батарею в такой ситуации.

Предостережение!

Температура окружающей среды
в месте хранения: +5°C - +40°C

Глава 5 Транспортировка

1. В процессе погрузки, разгрузки и транспортировки следует избегать сильной вибрации и сильного внешнего воздействия, а также запрещается бросать, переворачивать, перекачивать, сдавливать и штабелировать батареи;
2. Не допускайте воздействия дождя на батареи во время транспортировки;
3. Перед транспортировкой убедитесь, что батарея или контейнер батареи отсоединены от нагрузки или зарядного устройства и что зарядки и разрядки не происходит.

Внимание!

Избегайте ударов, обращайтесь с изделиями бережно и аккуратно.

Глава 6 Общие проблемы и решения

Во время использования и технического обслуживания литий-ионной батареи возможно отклонение от нормальных состояний батареи или батарейной системы. В этом случае рекомендуется вызвать специалистов для проведения необходимой обработки в соответствии с инструкциями, изложенными в этом руководстве; если у вас есть какие-либо вопросы о состоянии батареи или о возможных решениях, обратитесь в соответствующий технический отдел или в отдел послепродажного обслуживания компании для получения профессиональной технической поддержки.

1. В случае выявления до проведения установки и во время нее механических повреждений батареи, таких как вздутие, трещины в корпусе, оплавление и деформация корпуса, немедленно прекратите использование батареи и поместите его на отдельное хранение;
2. Если до и во время установки обнаружены различные повреждения, такие как ослабление, трещины на корпусе, трещины в изоляционном слое, следы прогара на полюсных зажимных болтах батареи, токопроводящих клеммах, проводах и разъемах главной цепи и т.д., немедленно прекратите использование батареи, постарайтесь определить причину появления замеченной аномалии и устраните эту причину.
3. Если полярность какого-либо полюса батареи (положительного и отрицательного) не совпадает с идентификацией полярности перед установкой, немедленно прекратите использование батареи и обратитесь в отдел послепродажного обслуживания либо для замены батареи, либо для получения консультации;
4. Если температура батареи до и во время установки превышает 65°C, немедленно прекратите использование батареи и поместите ее на отдельное хранение; если температура продолжает расти, засыпьте батарею песком;
5. Если вы увидите до или во время установки, что из батареи выходит дым, немедленно прекратите использование батареи и засыпьте ее песком, а также сообщите о случившемся в отдел послепродажного обслуживания компании для регистрации данного факта и получения технической поддержки;

Глава 7 Техническое обслуживание

7.1 Ежедневное техническое обслуживание

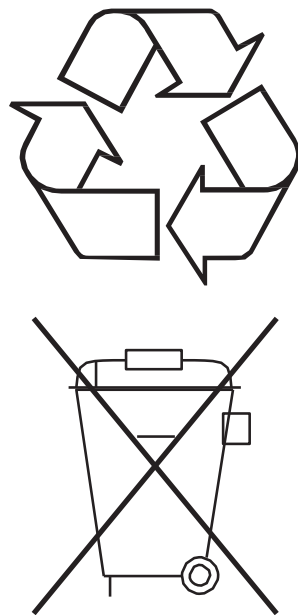
1. Контролировать процесс зарядки должны специалисты, особенно в тот момент, когда батарея почти полностью заряжена. Убедитесь, что во время зарядки между вилкой и розеткой существует хороший контакт, поскольку это является залогом нормальной работы зарядного устройства; убедитесь, что в точках подключения контейнера батареи контакт удовлетворительный. Если возникла неисправность, батарею необходимо отремонтировать, прежде чем проводить зарядку;
2. Перед зарядкой и разрядкой проверьте напряжение батареи, температуру, разность напряжений и т.д., отображаемые на круглом индикаторе, чтобы убедиться, что все значения находятся в пределах нормы;
3. Следите за тем, чтобы на верхней крышке и на полюсах контейнера батареи не скапливалась пыль, металлическая стружка и иные посторонние отложения; своевременно очищайте указанные поверхности сжатым воздухом или с помощью сухой тряпки; не используйте для очистки воду или материал, смоченный в воде.
4. При зарядке и разрядке старайтесь избегать попадания воды или других токопроводящих жидкостей на верхнюю крышку и полюса батареи; например, не выполняйте зарядку, когда идет сильный дождь;
5. Оцените время зарядки и разрядки батареи в соответствии с фактическим состоянием использования батареи или контейнера батареи, следите за наличием каких-либо отклонений от нормы в батарее или батарейном блоке в конце зарядки и в конце разрядки, в частности, обращайте внимание на разницу напряжений батареи.

7.2 Регулярное техническое обслуживание

1. Проверьте такие узлы, как токопроводящие клеммы и клеммы для сбора напряжения, с целью выявления ослабления креплений, нарушения их прочности, признаков ржавчины или деформации и т.д.; убедитесь, что последовательно-параллельный жгут в контейнере батареи прочный и надежный (проверяйте ежемесячно);
2. Осмотрите корпус батареи с целью выявления возможных трещин, деформаций, ослабления крепления полюсов, присутствия вздутий и иных ненормальных состояний (ежемесячно);
3. Проверьте надежность зарядного устройства, убедитесь, что зарядное устройство выполняет свою прямую функцию в соответствии с сигналами регулирования тока и напряжения, отправляемыми из BMS; убедитесь, что зарядка батареи не превышает установленный верхний предел (ежемесячно);
4. Проверьте элементы, которые защищают контейнер батареи от чрезмерного падения уровня зарядки, в частности, тугоплавкие предохранители, контакторы постоянного тока, реле и т.д. Убедитесь, что в случае возникновения опасной ситуации (короткое замыкание или перегрузка по току) контейнер батареи можно быстро отключить от основной цепи (ежемесячно);
5. Проверьте сопротивление изоляции между контейнером батареи и рамой ТС; убедитесь, что значение сопротивления соответствует китайскому национальному стандарту (≥ 500 Ом/В), а также убедитесь в отсутствии утечки тока через батарею (ежемесячно);

7.3 Утилизация использованных контейнеров батарей

Использованные элементы и батареи являются перерабатываемой продукцией. На аккумуляторы нанесено условное обозначение в виде перечеркнутого мусорного бака; этот знак означает, что батареи нельзя утилизировать как бытовые отходы. Необходимо обеспечить возврат и/или переработку аккумуляторов в соответствии с требованиями «Закона о батареях» («Закон о вводе в эксплуатацию, возврате и экологически ответственной утилизации батарей и аккумуляторов»). По вопросам утилизации батарей обращайтесь в отдел обслуживания клиентов фирмы изготовителя.



- Использованные батареи следует утилизировать как опасные отходы.
- На батареи нанесены условные обозначения переработки и перечеркнутого мусорного бака, что означает, что эти изделия нельзя утилизировать вместе с обычными бытовыми отходами.
- Условия обратного выкупа и вид утилизации согласовываются с производителем (для Германии - в соответствии с пунктом 8 «Закона об батареях»).

ГАРАНТИЙНЫЙ ТАЛОН

К накладной № _____ от ____ . ____ . ____ г.

Модель _____

Серийный номер _____

Гарантийные условия на изделие

1. Поставщик гарантирует нормальное функционирование основных узлов и агрегатов изделия в течение 12 (двенадцати) месяцев со дня подписания акта приема-передачи (при отсутствии акта приема-передачи – со дня подписания документов, подтверждающих переход права собственности), но не более 2000 моточасов (при наличии на изделии счетчика моточасов), при условии соблюдения Покупателем правил эксплуатации и проведения регламентного технического обслуживания (далее - ТО) в сроки, предусмотренные картами ТО Поставщика и указанные в паспорте и/или инструкции по эксплуатации изделия.
2. Если интервал между ТО превысит допустимую величину более чем на 50 моточасов и/или 14 календарных дней, действие гарантийных обязательств Поставщика в отношении данного изделия прекращается. Все требования Покупателя, связанные с недостатками основных узлов и агрегатов изделия, могут быть предъявлены Поставщику исключительно в пределах гарантийного срока.
3. Настоящие гарантийные условия и обязательства распространяются исключительно на изделие при следующих условиях:
 - изделие эксплуатировалось и обслуживалось в соответствии с инструкцией по эксплуатации, паспортом изделия и инструкциями завода-изготовителя;
 - все работы, относящиеся к гарантийному и регламентному техническому обслуживанию, были проведены в надлежащее время Поставщиком, его уполномоченным дилером / сервисным партнером, или проведение таких работ сторонними силами было письменно согласовано с Поставщиком;
 - пломбы доступа не вскрывались и отсутствуют следы вскрытия неуполномоченными лицами;
 - счетчик моточасов постоянно находился в рабочем состоянии;
 - не производилось никаких модификаций по отношению к базовой комплектации изделия, не согласованных с Поставщиком;
 - использовались только оригинальные запасные части завода-изготовителя или допустимость использования неоригинальных запасных частей была письменно подтверждена Поставщиком.
4. Гарантия Поставщика ограничена только дефектами производственного характера и не распространяется на следующие случаи:
 - 4.1. Регламентные работы при плановых ТО, включая диагностические и регулировочные работы, а также разрушение одноразовых элементов и расходование других материалов при ТО.
 - 4.2. Нормальный износ любых деталей, естественное старение и разрушение покрытия деталей, лакокрасочного слоя, резиновых деталей, обивки и отделки в результате воздействия окружающей среды и нормального использования.
 - 4.3. Незначительные отклонения, не влияющие на качество, характеристики или работоспособность изделия либо его элементов (например, слабый шум, скрип или вибрация).

- 4.4. Для изделий, изначально имеющих табличку производителя (шильдик) с серийным номером изделия - отсутствие на изделии таблички производителя (шильдика) с серийным номером изделия, равно как и повреждения таблички производителя, делающие серийный номер изделия нечитаемыми, что не позволяет однозначно идентифицировать его.
- 4.5. Для изделий, изначально не имеющих табличку производителя (шильдик) с серийным номером изделия - отсутствие на изделии гарантийной наклейки Поставщика с указанием года и месяца продажи, равно как и повреждения гарантийной наклейки Поставщика, делающие информацию на наклейке нечитаемой, что не позволяет однозначно идентифицировать год и месяц продажи изделия.
- 4.6. Отрицательные последствия, возникшие по причине неправильной эксплуатации изделия, неполного или несоответствующего обслуживания (например, невыполнение ежедневных или периодических осмотров и ТО, значительная переработка по мото часам между регламентными ТО).
- 4.7. Отрицательные последствия, возникшие по причине установки на изделие деталей, не имеющих одобрения Поставщика или производителя изделия.
- 4.8. Повреждения изделия, вызванные внешними воздействиями (химическими веществами или кислотными дождями), пожаром, катастрофами в результате техногенной деятельности человека или его небрежности, а также стихийными бедствиями.
- 4.9. Неисправности, возникшие в следствие отсутствия должного ухода за изделием, в том числе эксплуатации изделия в загрязненных условиях, отсутствия регулярной чистки и смазки изделия.
- 4.10. Любые механические повреждения изделия, в том числе, но не ограничиваясь, неисправности, возникшие по вине или в результате небрежности владельца изделия, либо возникшие в результате использования изделия не по прямому назначению, либо нанесенные изделию в результате дорожно-транспортного происшествия и т.д.
- 4.11. Отрицательные последствия, возникшие в результате ремонта, переделок или изменений в конструкции изделия, проведенных лицами, не имеющими одобрения Поставщика или производителя изделия.
- 4.12. Любые отрицательные последствия и поломки, возникшие по причине продолжения эксплуатации изделия с ранее обнаруженными неисправностями. При обнаружении любой неисправности необходимо немедленно прекратить эксплуатацию изделия, известить Поставщика согласно пункту 9 настоящих Гарантийных Условий и не эксплуатировать изделие до момента проведения ремонта или до момента получения уведомления от Поставщика о допустимости эксплуатации с обнаруженной неисправностью.
5. Гарантия не распространяется на расходные и смазочные материалы, а также прочие элементы, используемые при проведении ТО, либо подверженные износу и разрушению при нормальной эксплуатации, а именно: шины, колеса, ролики, элементы фильтров, накладки и щетки, прокладки различных типов, сальники и манжеты, плавкие предохранители, лампы накаливания, щетки электродвигателей, масла, жидкость для гидропривода сцепления и тормозов, консистентная смазка и т.д.
6. Гарантийные обязательства на тяговую аккумуляторную батарею составляют 12 месяцев с даты поставки или 2000 моточасов (что наступит раньше) при условии её правильной эксплуатации согласно руководству по эксплуатации и обязательного ведения Журнала зарядки тяговой батареи. Не допускается разряд свинцово-кислотных тяговых батарей ниже уровня 20% от максимального заряда и литий-ионных батарей ниже уровня 15% от максимального заряда. Нарушение этих требований ведет к снятию тяговой батареи с гарантии.
7. Претензии по работе стартовых аккумуляторных батарей принимаются в течение 3 (трёх) дней с даты поставки.
8. Эксплуатация изделия при температуре окружающей среды ниже или выше допустимой для изделия и указанной в его паспорте изделия и/или инструкции по эксплуатации запрещена. При нарушении этого правила гарантия прекращается. При эксплуатации изделия, для которого допускается эксплуатация при отрицательных температурах, в условиях частого перепада температур (например, при работе с постоянными перемещениями между теплой зоной склада и морозильной камерой) образование конденсата является естественным следствием прохождения точки росы, и возникающая из-за этого коррозия, а также возможные неисправности в электрооборудовании, не являются гарантийным случаем.

9. При выявлении в течение гарантийного срока дефектов или возникновении поломок, возникших по вине изготовителя и подпадающих под действие гарантии (далее – Неисправность), Покупатель сообщает о Неисправности и составляет Акт обнаружения Неисправности. В Акте должны быть указаны характеристика неисправности, дата ее обнаружения, серийный номер изделия, контактные данные сотрудника Покупателя на месте эксплуатации, а также к Акту должны быть приложены фото и/или видеоматериалы, подтверждающие факт неисправности и дающие информацию о её характере.
10. При условии выполнения Покупателем правил эксплуатации изделия и проведения регламентных ТО в сроки, предусмотренные паспортом изделия и/или инструкцией по эксплуатации, Поставщик по выбору Покупателя за свой счет устраняет Неисправности, выявленные в течение гарантийного срока и подпадающие под действие гарантии, либо высылает Покупателю новую деталь взамен дефектной.
11. Для изделий, относящихся к категориям ручные гидравлические тележки, гидравлические подъемные столы, ручные гидравлические штабелеры, несамоходные штабелеры с электроподъемом, гарантийный ремонт производится в сервисе Поставщика или его уполномоченного дилера / сервисного партнера. Доставка изделия в сервис и обратно производится силами и за счет Покупателя, если иное не согласовано Сторонами.
12. Для изделий, относящихся к категориям самоходные электрические тележки, перевозчики паллет, комплектовщики заказов, самоходные электроштабелеры, ричтраки, вилочные погрузчики, мачтовые и ножничные подъемники, гарантийный ремонт производится на месте эксплуатации изделия в пределах г. Москва, Московской области, г. Санкт-Петербург и Ленинградской области при условии технической возможности осуществления такого ремонта на месте эксплуатации. В случае объективной невозможности осуществления ремонта на месте эксплуатации изделия ввиду необходимости использования для ремонта габаритного оборудования или проведения ремонтных работ, требующих особые условия (сварочные работы, покрасочные работы), которые не могут быть обеспечены на месте эксплуатации, а также в случае расположения места эксплуатации в других регионах, Доставка изделия в сервис Поставщика или его уполномоченного дилера / сервисного партнера и обратно производится силами и за счет Покупателя, если иное не согласовано Сторонами.
13. В случае выполнения гарантийного ремонта на месте эксплуатации изделия Покупатель обязуется предоставить работникам Поставщика место в помещении для выполнения гарантийного ремонта, обеспечивающее безопасные условия ведения работ: свободное пространство не менее четырех метров в радиусе от изделия и не менее пяти метров в высоту над ним, подключение к электросети 220 В, температуру в помещении не ниже +15°C, нормальный уровень освещенности.
14. В случае самостоятельного выполнения ремонтных работ силами Покупателя и при условии предварительного согласования самостоятельного выполнения этих работ с Поставщиком отправка Покупателю запчастей по гарантии производится в следующем порядке:
 - 14.1 Покупатель за свой счет отправляет Поставщику деталь, которая предположительно является дефектной.
 - 14.2 Поставщик проводит проверку полученной запчасти.
 - 14.3 Если результаты проверки подтверждают наличие заводских дефектов, Поставщик за свой счет направляет Покупателю новую деталь взамен дефектной.
 - 14.4 Если результаты проверки не подтверждают наличие заводских дефектов, Поставщик возвращает Покупателю присланную деталь вместе с письменным заключением.
15. Поставщик вправе привлекать третьих лиц для выполнения гарантийного ремонта.